



**SPECIFICATIES HANDLEIDING
DIESEL SERIE 2018**

JLG®

**DIESEL SERIE
2017/2018**

**Hybride hoogwerkers
Knikhoogwerkers
Telescoophoogwerkers
Schaarliften**

SPECIFICATIES

HYBRIDE HOOGWERKERS

H340AJ _____ 4 - 5

KNIKHOOGWERKERS

340AJ _____ 6 - 7

450AJ/520AJ _____ 8 - 9

600 Series / 800 Series _____ 10 - 11

740 AJ _____ 12 - 13

Ultra Series 1250AJP / 1500AJP _____ 14 - 15

TELESCOOPHOOGWERKERS

400 Series _____ 16 - 17

400 Crawler _____ 18 - 19

600 Series _____ 20 - 21

600 Crawler Series _____ 22 - 23

680 Series _____ 24 - 25

800 Series _____ 26 - 27

Ultra Series (1200SJP / 1350SJP / 1500SJ) _____ 28 - 29

1850SJ _____ 30 - 31

SCHAARLIFTEN

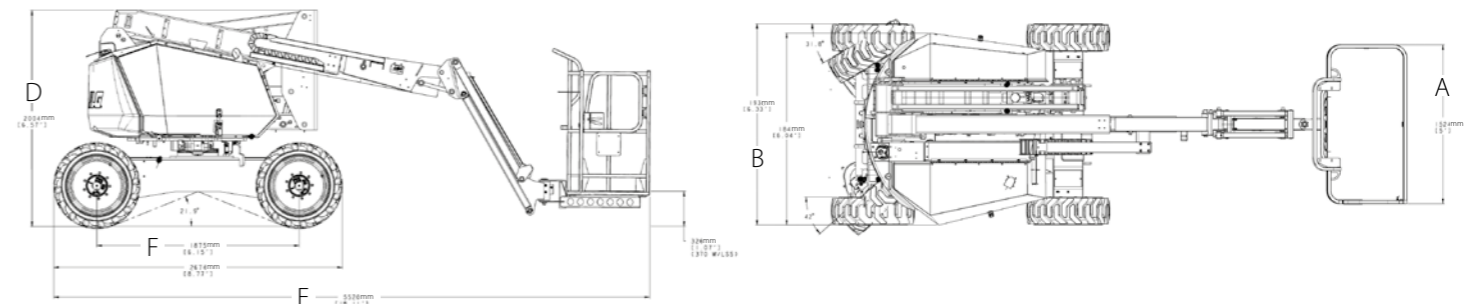
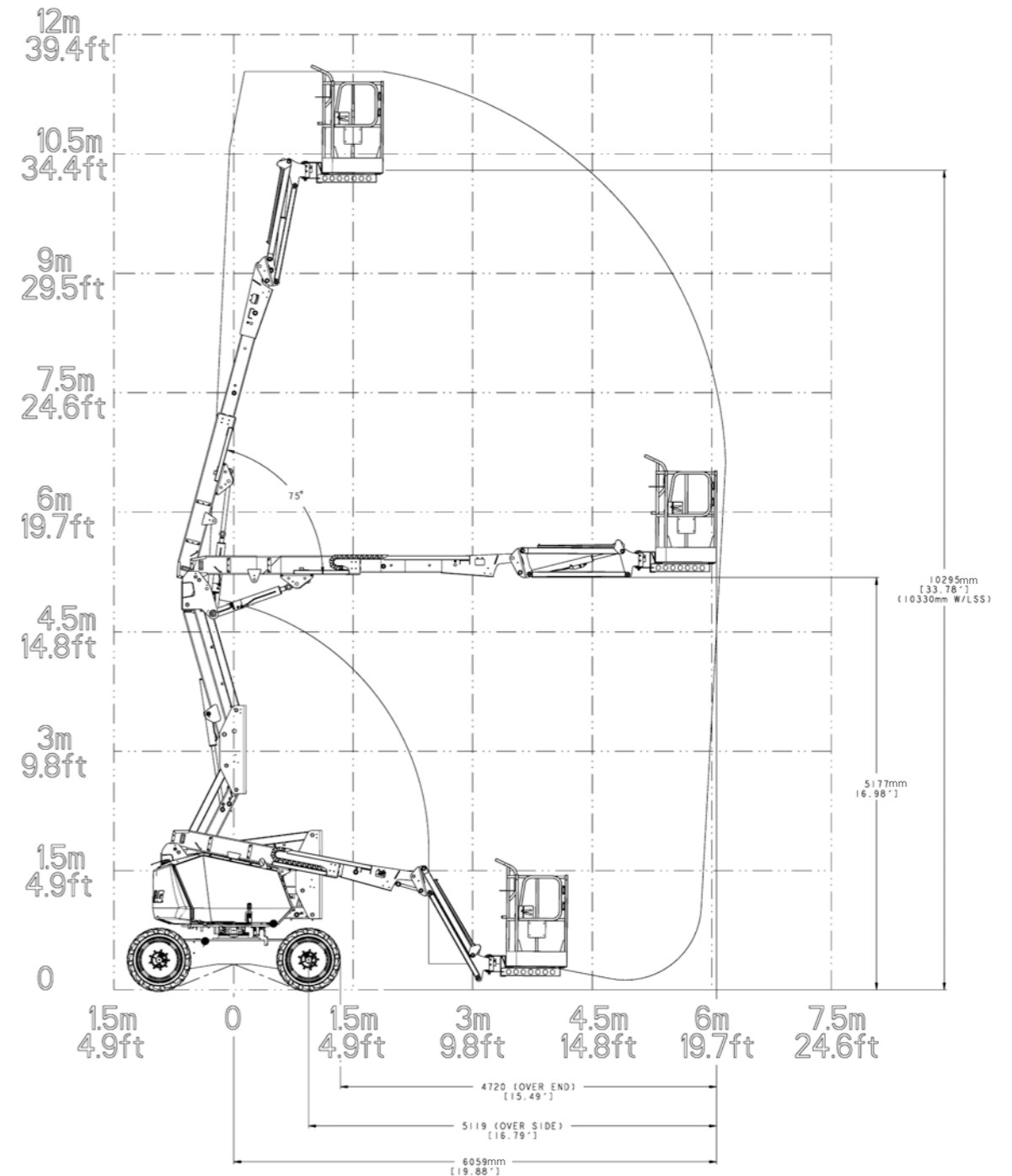
260MRT Series _____ 32 - 33

LRT Series _____ 34 - 35

Standard Features & Available Options _____ 36 - 52

	H340AJ
Werkhoogte	12,33 m
Platformhoogte	10,33 m
Horizontale reikwijdte	6,06 m
Werkreikwijdte *	6,70 m*
Knikhoogte	5,17 m
Uitzwaaiing (niet continu)	355°
Platform capaciteit – onbeperkt	230 kg
Platform rotator (hydraulisch)	180°
Scharnierarm - totale lengte	1,22 m
Scharnierarm - zwenkbereik	139° (+79°/-60°)
A. Platformafmetingen	0,76 m x 1,52 m
B. Totale breedte	1,93 m
C. Uitzwaaiing achterkant (werktoestand)	5 cm
D. Opgeborgen hoogte	2,00 m
E. Opgeborgen lengte ¹	5,52 m
F. Wielbasis	1,87 m
G. Bodemvrijheid	0,24 m
Machinegewicht ²	4.660 kg
Maximale stempeldruk	4,7 kg/cm ²
Rijsnelheid vierwielaandrijving	5,9 km/h
Hellingvermogen 4WD	45%
Banden (schuimvulling)	9 x 20
Beweging pendelas	0,15 m
Draairadius – binnenzijde	1,52 m
Draairadius –buitenzijde	3,96 m
Dieselmotor Kubota Z482	8,3 kW
Brandstoftankinhoud	49 L
Hydraulisch systeem	23 L
Elektrisch systeem	48V gelijkstroom

JLG model H340AJ



* Werkreikwijdte is horizontale reikwijdte plus 65 cm.

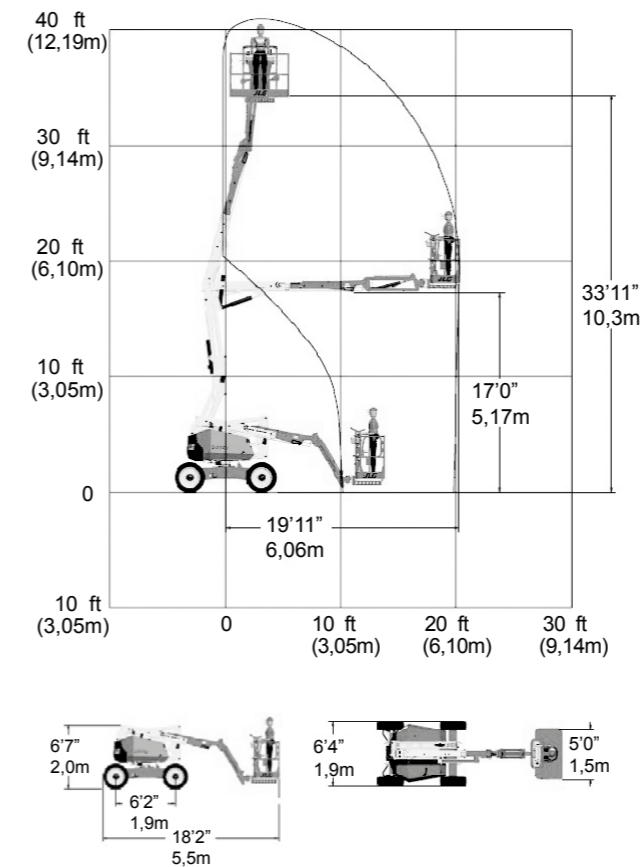
¹ Kan worden begrensd tot 3,98 m voor opslag / transport.

² Bepaalde opties of landspecifieke standaarden kunnen het gewicht en/of de afmetingen verhogen.



	340AJ
Werkhoogte	12,33 m
Platformhoogte	10,33 m
Horizontale reikwijdte	6,06 m
Werkreikwijdte *	6,71 m*
Knikhoogte	5,17 m
Uitzwaaiing (niet continu)	355°
Draagvermogen platform – onbeperkt	230 kg
Platformrotator (hydraulisch)	180°
Scharnierarm - totale lengte	1,22 m
Scharnierarm - zwenkbereik	139° (+79°/-60°)
A. Platformafmetingen	0,76 m x 1,52 m
B. Totale breedte	1,93 m
C. Uitzwaaiing achterkant (werkconditie)	5 cm
D. Opgeborgen hoogte	2,00 m
E. Opgeborgen lengte	5,52 m ²
F. Wielbasis	1,87 m
G. Bodemvrijheid	0,24 m
Machinegewicht ¹	4450 kg
Maximale stempeldruk	4,6 kg/cm ²
Rijsnelheid vierwielaandrijving	5 km/u
Hellingvermogen 4WD	45%
Banden (schuimvulling)	9 x 20
Beweging pendelas	0,15 m
Draairadius – binnenzijde	1,52 m
Draairadius –buitenzijde	3,96 m
Dieselmotor	Kubota D1105 18,5 kW
Brandstoftankinhoud	49 L
Hydraulisch systeem	106 L
Hulpvoeding	12V gelijkstroom

JLG model 340AJ



* Werkreikwijdte is horizontale reikwijdte plus 65 cm.

¹ Bepaalde opties of landspecifieke standaarden kunnen het gewicht en/of de afmetingen verhogen.

² Kan worden begrensd tot 3,98 m voor opslag / transport.

³ Optioneel.

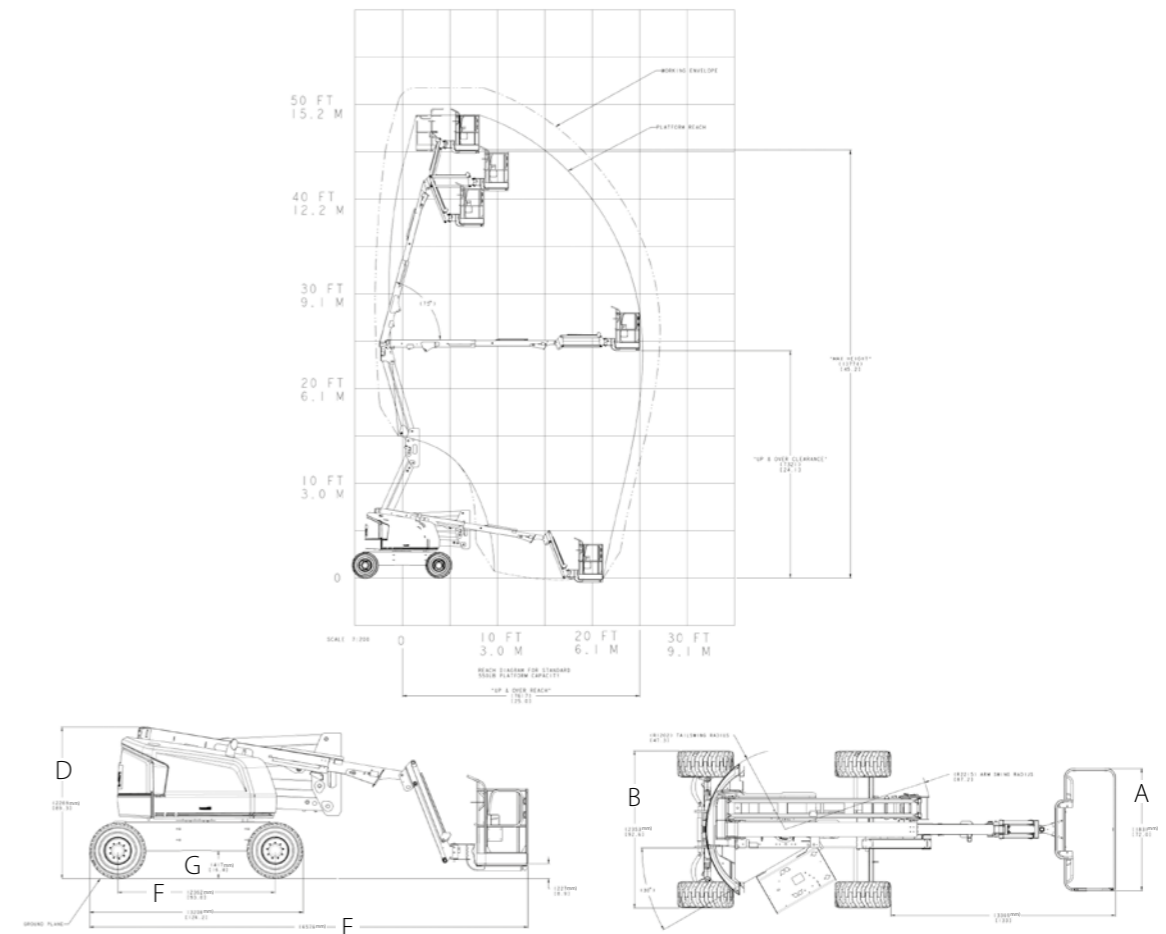


	450AJ	520AJ
Werkhoogte	15,77 m	18,0 m
Platformhoogte	13,72 m	16,0 m
Horizontale reikwijdte	7,62 m	10,0 m
Werkreikwijdte *	8,27 m*	10,65 m*
Knikhoogte	7,30 m	7,30 m
Uitzwaaiing (niet continu)	355°	355°
Draagvermogen platform – onbeperkt	250 kg	250 kg
Platformrotator (hydraulisch)	180°	180°
Scharnierarm - totale lengte	1,24 m	1,24 m
Scharnierarm - zwenkbereik	145° (+76°/ -69°)	145° (+76°/ -69°)
A. Platformafmetingen	0,76 m x 1,83 m	0,76 m x 1,83 m
B. Totale breedte	2,35 m	2,35 m
C. Uitzwaaiing achterkant (werkconditie)	Nul	Nul
D. Opgeborgen hoogte	2,27 m	2,27 m
E. Opgeborgen lengte	6,58 m	7,77 m
F. Wielbasis	2,36 m	2,36 m
G. Bodemvrijheid	0,42 m	0,42 m
Machinegewicht ¹	6495 kg	7985 kg
Maximale stempeldruk	4,0 kg/cm ²	6,6 kg/cm ²
Rijsnelheid vierwielaandrijving	6,8 km/u	6,8 km/h
Hellingvermogen 4WD	45%	45%
Banden (schuimvulling)	33/1550 x 16,5	33/1550 x 16,5
Beweging pendelas	0,10 m	0,10 m
Draairadius – binnenzijde	2,06 m	2,06 m
Draairadius –buitenzijde	4,78 m	4,78 m
Dieselmotor Deutz D2.3 L3	36,4 kW	36,4 kW
Brandstoftankinhoud	60,5 L	60,5 L
Hydraulisch systeem	144 L	144 L
Hulpvoeding	12V gelijkstroom	12V gelijkstroom

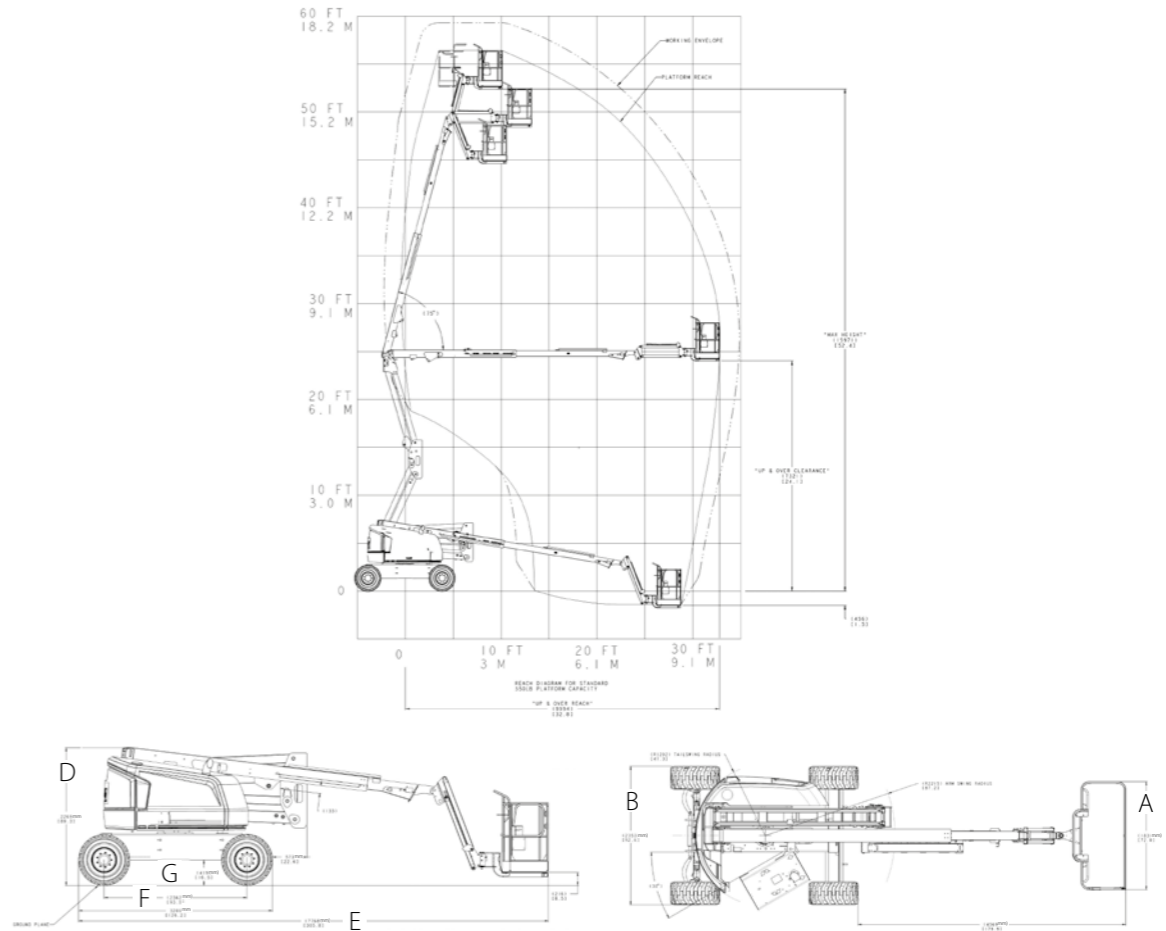
* Werkreikwijdte is horizontale reikwijdte plus 65 cm.
¹ Bepaalde opties of landspecifieke standaarden kunnen het gewicht en/of de afmetingen verhogen.



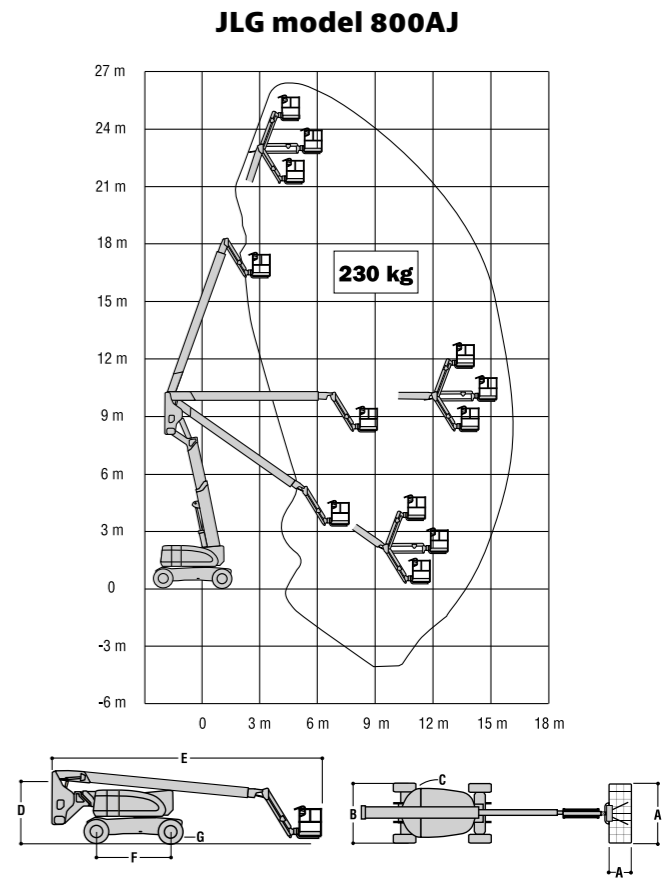
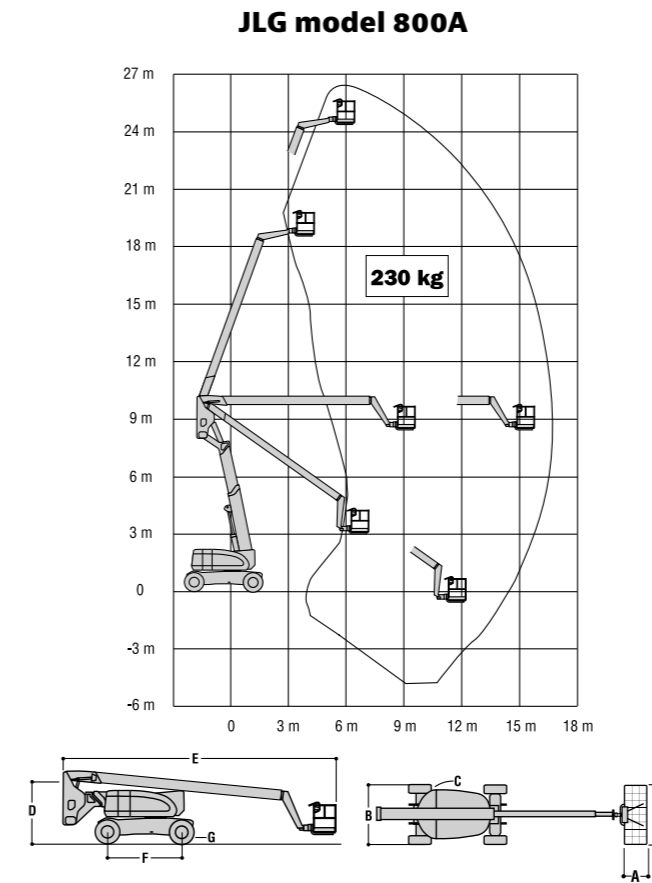
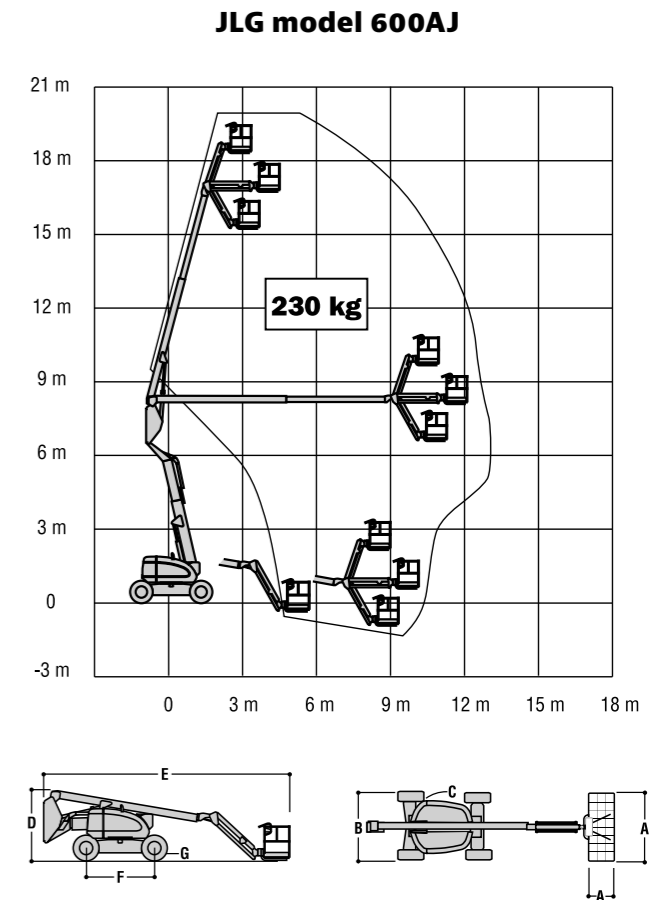
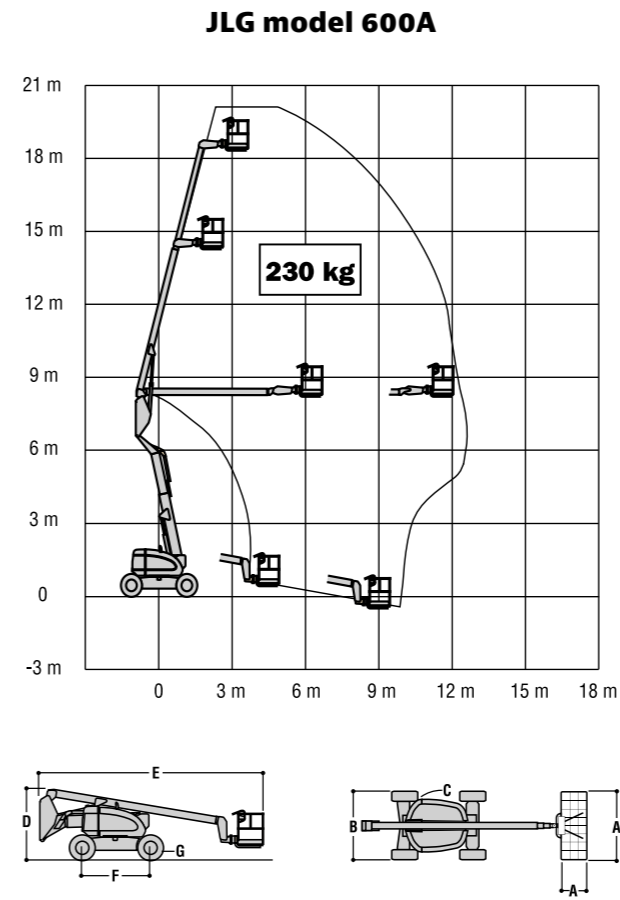
JLG model 450AJ



JLG model 520AJ



	600A	600AJ	600A smal	600AJ smal	800A	800AJ
Werkhoogte	20,42 m	20,46 m	20,42 m	20,46 m	26,38 m	26,38 m
Platformhoogte	18,42 m	18,46 m	18,42 m	18,46 m	24,38 m	24,38 m
Horizontale reikwijdte	12,07 m	12,10 m	12,07 m	12,10 m	16,15 m	15,80 m
Werkreikwijdte *	12,72 m*	12,75 m*	12,72 m*	12,75 m*	16,80 m*	16,45 m*
Knikhoogte	8,09 m	8,09 m	8,09 m	8,09 m	9,78 m	9,78 m
Uitzwaaiing (continu)	360°	360°	360°	360°	360°	360°
Draagvermogen platform – onbeperkt	230 kg	230 kg	230 kg	230 kg	230 kg	230 kg
Platformrotator (hydraulisch)	180°	180°	180°	180°	180°	180°
Scharnierarm - totale lengte	—	1,83 m	—	1,83 m	—	1,83 m
Scharnierarm - zwenkbereik	—	130° (+70° / -60°)	—	130° (+70° / -60°)	—	130° (+70° / -60°)
A. Platformafmetingen	0,91 m x 1,83 m	0,91 m x 1,83 m	0,91 m x 1,83 m	0,91 m x 1,83 m	0,91 m x 1,83 m	0,91 m x 1,83 m
B. Totale breedte	2,49 m	2,49 m	2,13 m	2,13 m	2,49 m	2,49 m
C. Uitzwaaiing achterkant - werkconditie	Nul	Nul	0,13 m	0,13 m	0,76 m	0,76 m
D. Opgeborgen hoogte	2,54 m	2,57 m	2,53 m	2,56 m	3,00 m	3,00 m
E. Opgeborgen lengte	8,10 m	8,82 m	8,10 m	8,82 m	11,25 m	11,13 m
F. Wielbasis	2,48 m	2,48 m	2,44 m	2,44 m	3,05 m	3,05 m
G. Bodenvrijheid	0,30 m	0,30 m	0,28 m	0,28 m	0,28 m	0,28 m
Machinegewicht ¹	10.160 kg	10.660 kg	10.840 kg	11.000 kg	16.110 kg	16.110 kg
Maximale stempeldruk	5,4 kg/cm ²	5,3 kg/cm ²	6,6 kg/cm ²	6,6 kg/cm ²	5,60 kg/cm ²	5,60 kg/cm ²
Rijsnelheid tweewielaandrijving	6,8 km/h	6,8 km/h	6,8 km/h	6,8 km/h	4,8 km/h	4,8 km/h
Rijsnelheid vierwielaandrijving	6,8 km/u	6,8 km/h	—	—	4,8 km/h	4,8 km/h
Hellingvermogen tweewielaandrijving	30%	30%	30%	30%	30%	30%
Hellingvermogen vierwielaandrijving	45%	45%	—	—	45%	45%
Banden	IN 355/55 D625 met schuimvulling	IN 355/55 D625 met schuimvulling	14 x 17,5 Gesegmenteerd massief	14 x 17,5 Gesegmenteerd massief	18 - 625 met schuimvulling	18 - 625 met schuimvulling
Beweging pendelas	0,20 m	0,20 m	—	—	0,20 m	0,20 m
Draairadius – binnenzijde 2WS	3,33 m	3,33 m	—	—	3,81 m	3,81 m
Draairadius – binnenzijde 4WS	1,40 m	1,40 m	1,56 m	1,56 m	1,83 m	1,83 m
Draairadius – buitenzijde 2WS	5,36 m	5,36 m	—	—	6,02 m	6,02 m
Draairadius – buitenzijde 4WS	2,95 m	2,95 m	3,60 m	3,60 m	3,53 m	3,53 m
Dieselmotor	Deutz D2011L04 36,4 kW	Deutz D2011L04 36,4 kW	Deutz D2011L04 36,4 kW	Deutz D2011L04 36,4 kW	Deutz TD 2.9 L4 50 kW	Deutz TD 2.9 L4 50 kW
Brandstoftankinhoud	114 L	114 L	114 L	114 L	151 L	151 L
Hydraulisch reservoir	151 L	151 L	151 L	151 L	261 L	261 L
Hulpvoeding	12V gelijkstroom	12V gelijkstroom	12V gelijkstroom	12V gelijkstroom	12V gelijkstroom	12V gelijkstroom

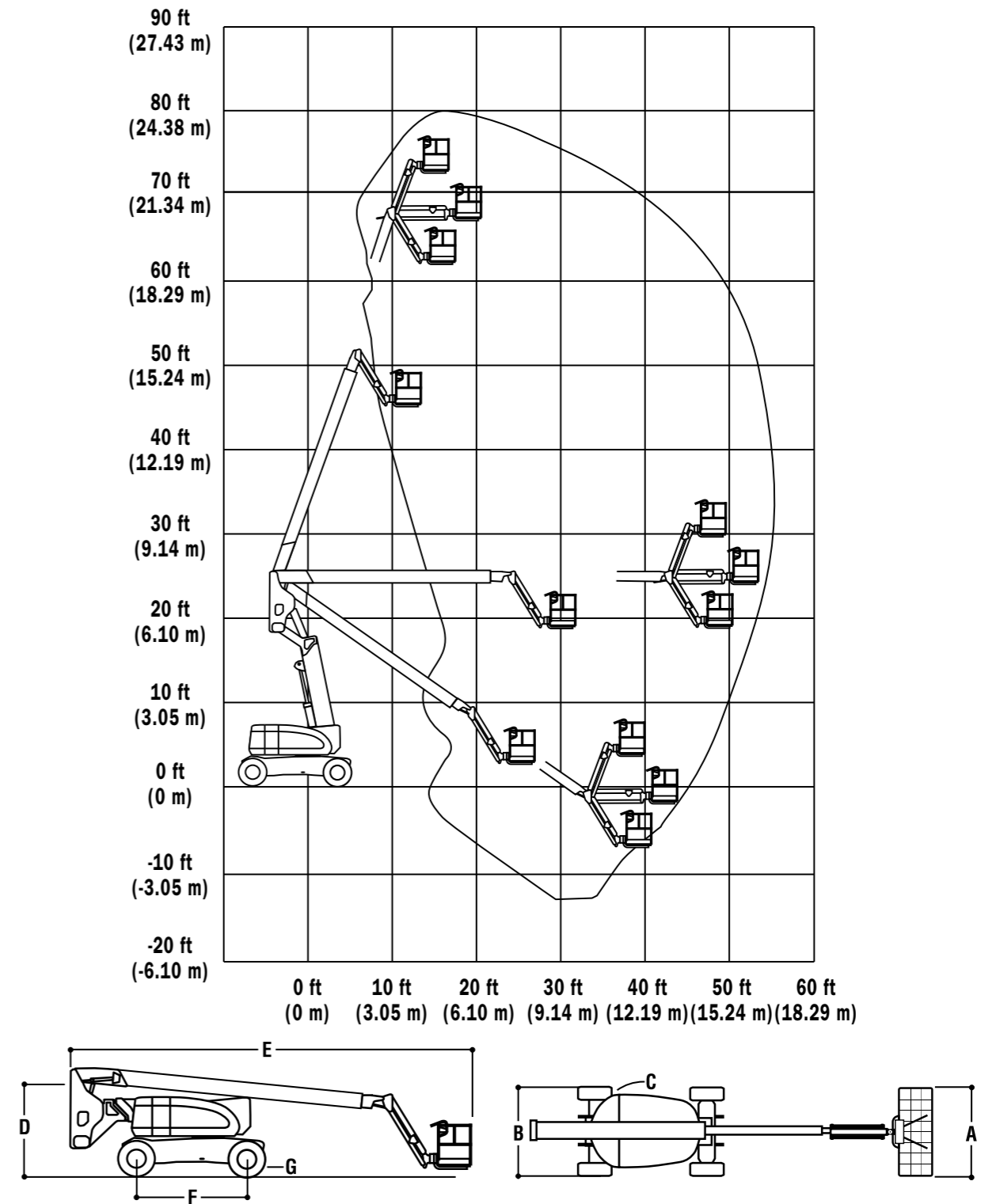


* Werkreikwijdte is horizontale reikwijdte plus 65 cm.

¹ Bepaalde opties of landspecifieke standaarden kunnen het gewicht en/of de afmetingen verhogen.

	740AJ
Werkhoogte	24,55 m
Platformhoogte	22,55 m
Horizontale reikwijdte	15,80 m
Werkreikwijdte *	16,45 m*
Knikhoogte	7,64 m
Uitzwaaiing (continu)	360°
Draagvermogen platform – onbeperkt	230 kg
Platformrotator (hydraulisch)	180°
Scharnierarm - totale lengte	1,83 m
Scharnierarm - zwenkbereik	130° (+70°/ -60°)
A. Platformafmetingen	0,91 m x 1,83 m
B. Totale breedte	2,49 m
C. Uitzwaaiing achterkant (werkconditie)	0,76 m
D. Opgeborgen hoogte	3,0 m
E. Opgeborgen lengte	11,13 m
F. Wielbasis	3,05 m
G. Bodemvrijheid	0,28 m
Machinegewicht ¹	16.420 kg
Maximale stempeldruk	5,9 kg/cm ²
Rijsnelheid vierwielaandrijving	4,8 km/u
Hellingvermogen 4WD	45%
Banden (schuimvulling)	18 - 625
Draairadius – binnenzijde	1,83 m
Draairadius –buitenzijde	3,53 m
Dieselmotor Deutz TD 2.9 L4	50 kW
Brandstoftankinhoud	151 L
Hydraulisch systeem	151 L
Hulpvoeding	12V gelijkstroom

JLG model 740AJ



* Werkreikwijdte is horizontale reikwijdte plus 65 cm.
¹ Bepaalde opties of landspecifieke standaarden kunnen het gewicht en/of de afmetingen verhogen.



	1250AJP	1500AJP
Werkhoogte	40,30 m	48,15 m
Platformhoogte	38,30 m	46,15 m
Horizontale reikwijdte	19,25 m	22,90 m**
Werkreikwijdte *	19,90 m*	23,55 m*
Knikhoogte	18,44 m	18,40 m
Uitzwaaiing (continu)	360°	360°
Draagvermogen platform – beperkt	450 kg	450 kg
Draagvermogen platform – onbeperkt	230 kg	270 kg
Platformrotator (hydraulisch)	180°	180°
Scharnierarm - totale lengte	2,44 m	2,44 m
Scharnierarm - zwenkbereik	130° verticaal (+75°/ -55°)	130° verticaal (+75°/ -55°)
JibPLUS® - zwenkbereik	125° horizontaal	125° horizontaal
A. Platformafmetingen	0,91 m x 2,44 m	0,91 m x 2,44 m
B. Totale breedte (assen ingetrokken)	2,49 m	2,50 m
Totale breedte (assen uitgeschoven)	3,81 m	5,00 m
C. Uitzwaaiing achterkant (werkconditie)	0,91 m	0,70 m
D. Opgeborgen hoogte	3,05 m	3,10 m
E. Opgeborgen lengte (transportpositie)	11,46 m	12,10 m
F. Wielbasis	3,81 m	4,60 m
G. Bodenvrijheid	0,30 m	0,30 m
Machinegewicht ¹	21.000 kg	26.027 kg
Maximale stempeldruk	7,03 kg/cm ²	8,65 kg/cm ²
Rijsnelheid	5,2 km/h	4,5 km/h
Toegestane helling	45%	40%
Banden (schuimvulling)	445/50D710	445/50D710 24 laag
Beweging pendelas	0,30 m	0,30 m
Draairadius - binnenzijde (assen ingetrokken)	4,39 m	7,10 m
Draairadius - binnenzijde (assen uitgeschoven)	2,44 m	2,30 m
Draairadius - buitenzijde (assen ingetrokken)	6,86 m	9,50 m
Draairadius - buitenzijde (assen uitgeschoven)	5,89 m	6,60 m
Dieselmotor Deutz TCD 2.9 L4	55,4 kW	
Dieselmotor Deutz TCD 3.6 T4F		74,4 kW
Brandstoftankinhoud	117 L	170 L
Hydraulisch systeem	390 L	352 L
Hulpvoeding	12V gelijkstroom	12V gelijkstroom

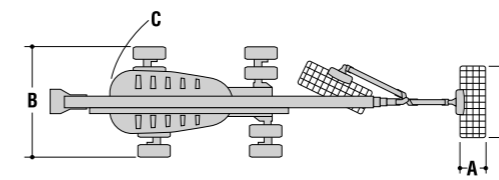
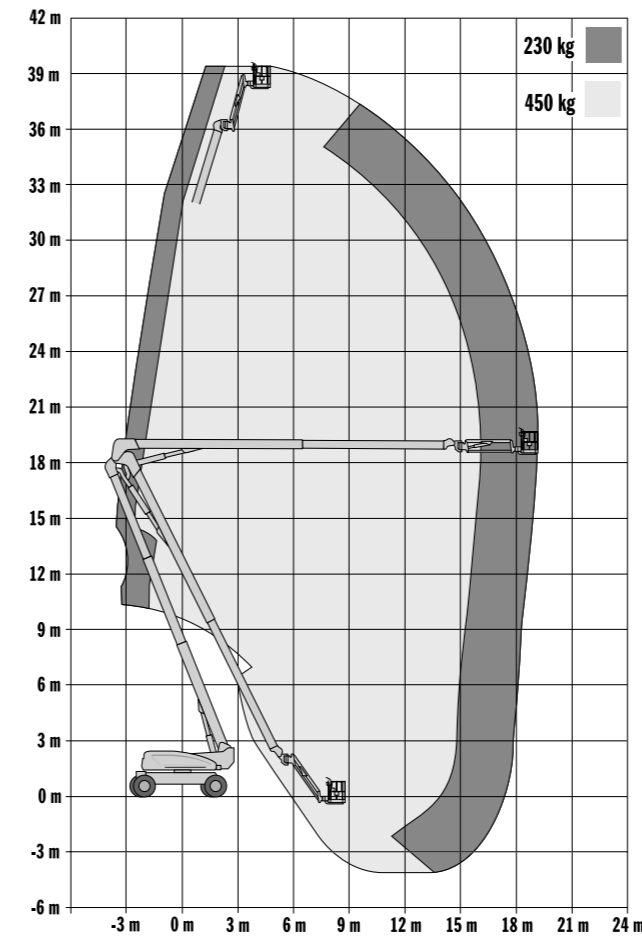
* Werkreikwijdte is horizontale reikwijdte plus 65 cm.

** Incl. 0,65cm armlengte

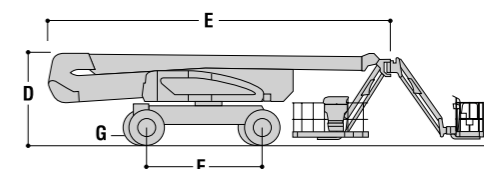
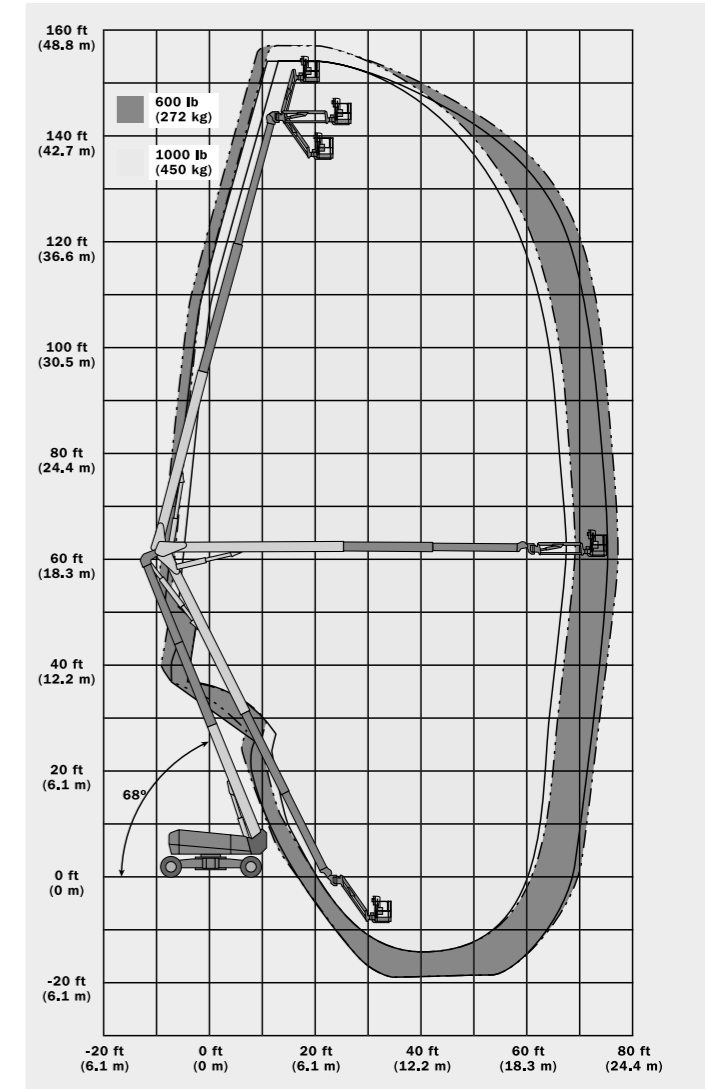
¹ Bepaalde opties of landspecifieke standaarden kunnen het gewicht en/of de afmetingen verhogen.



JLG Model 1250AJP



JLG Model 1500AJP

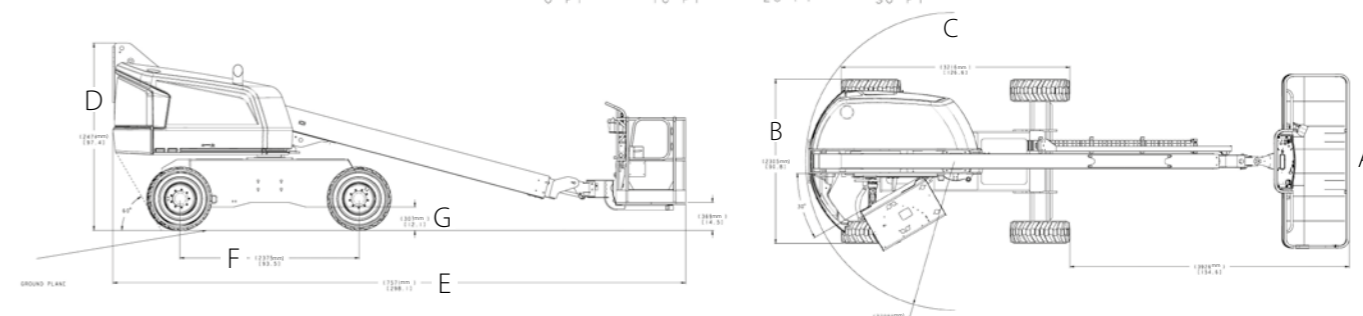
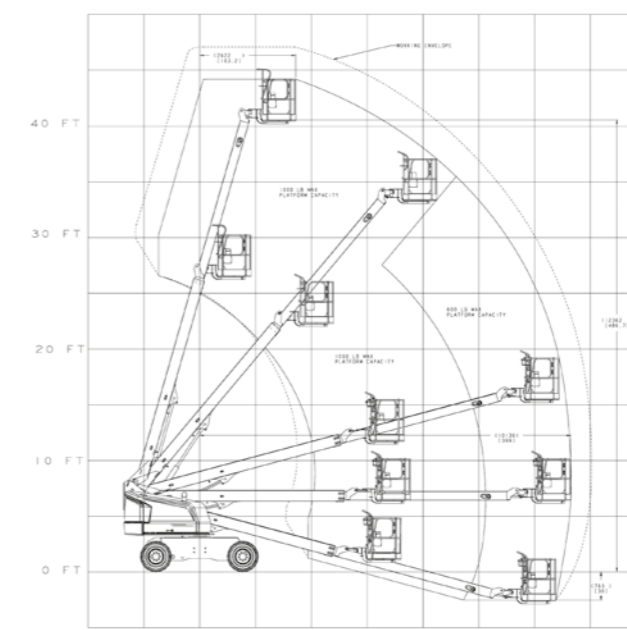


	400S	460SJ
Werkhoogte	14,36 m	16,09 m
Platformhoogte	12,19 m	14,02 m
Horizontaal bereik	10,13 m	12,07 m
Werkreikwijdte *	10,78 m*	12,72 m*
Uitzwaaiing (continu)	360°	360°
Draagvermogen platform – beperkt	450 kg	n.v.t.
Draagvermogen platform – onbeperkt	270 kg	270 kg
Platformrotator (hydraulisch)	180°	180°
Scharnierarm - totale lengte	—	1,83 m
Scharnierarm - zwenkbereik	—	130° (+70°/-60°)
A. Platformafmetingen	0,91 m x 1,83 m	0,91 m x 1,83 m
B. Totale breedte	2,31 m	2,31 m
C. Uitzwaaiing achterkant (werkconditie)	0,86 m	0,86 m
D. Opgeborgen hoogte	2,47 m	2,47 m
E. Opgeborgen lengte	7,57 m	8,91 m
F. Wielbasis	2,37 m	2,37 m
G. Bodemvrijheid	0,30 m	0,30 m
Machinegewicht ¹	6680 kg	7975 kg
Maximale stempeldruk	4,08 kg/cm ²	4,85 kg/cm ²
Maximale belasting band	3266 kg	4082 kg
Rijsnelheid vierwielaandrijving	7,2 km/u	7,2 km/h
Hellingvermogen 4WD	45%	45%
Banden	12 - 16,5 met schuimvulling	12 - 16,5 met schuimvulling
Beweging pendelas (optioneel)	0,20 m	0,20 m
Draairadius – binnenzijde	2,0 m	2,0 m
Draairadius –buitenzijde	4,84 m	4,84 m
Dieselmotor Deutz D2.3 L3	36,4 kW	36,4 kW
Brandstoftankinhoud	83 L	83 L
Hydraulisch systeem	136 L	136 L
Hulpvoeding	12V gelijkstroom	12V gelijkstroom

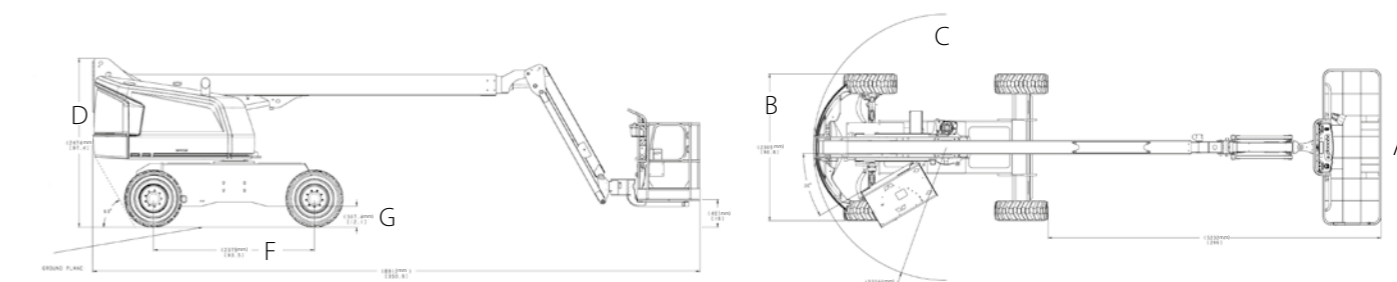
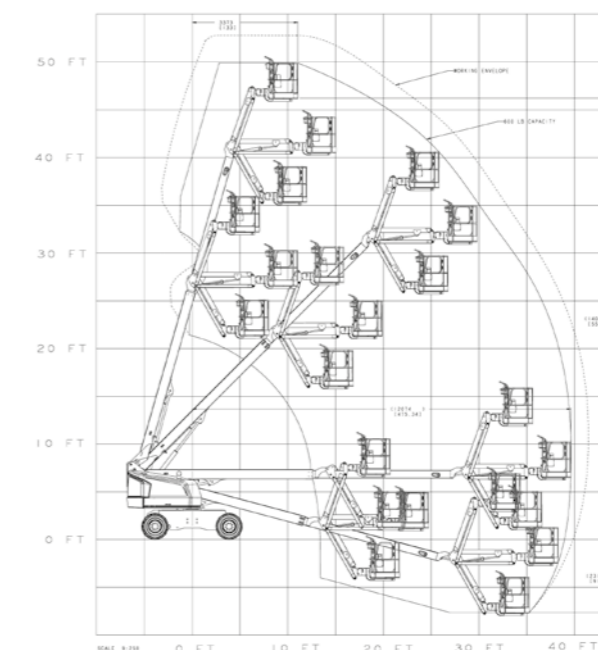
* Werkreikwijdte is horizontale reikwijdte plus 65 cm.
¹ Bepaalde opties of landspecifieke standaarden kunnen het gewicht en/of de afmetingen verhogen.



JLG model 400S

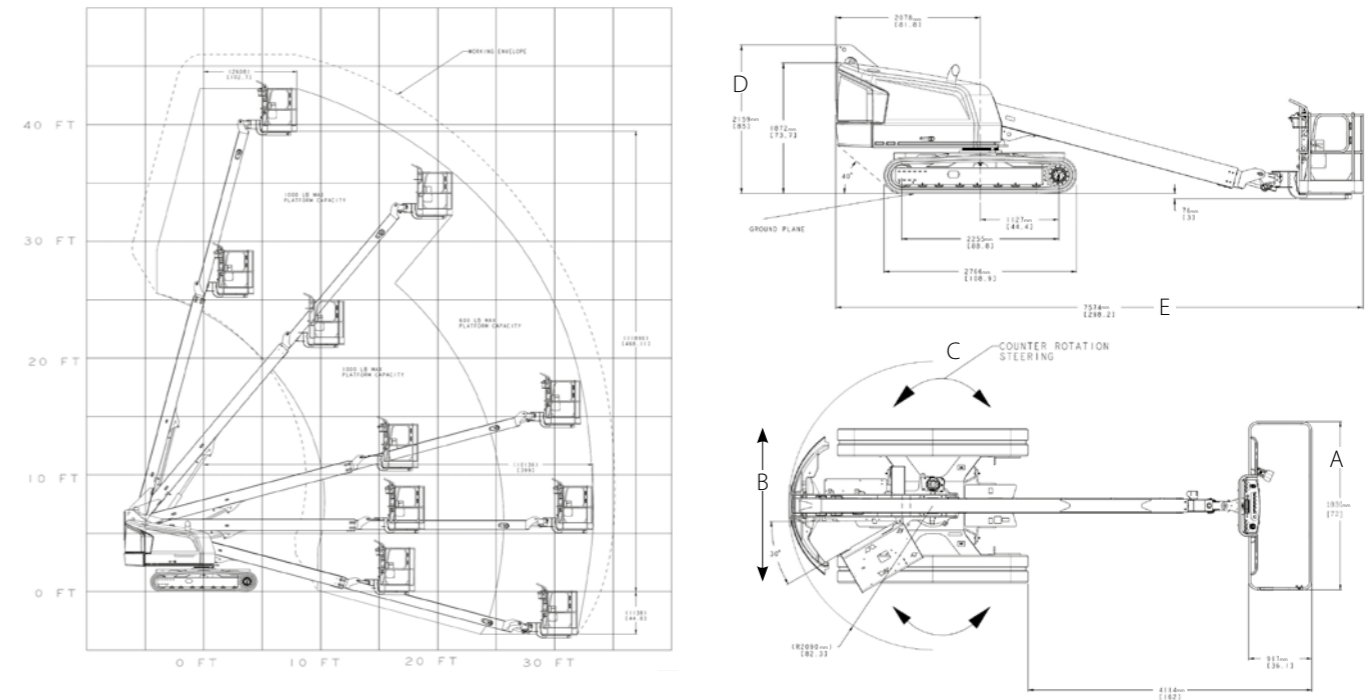


JLG model 460SJ

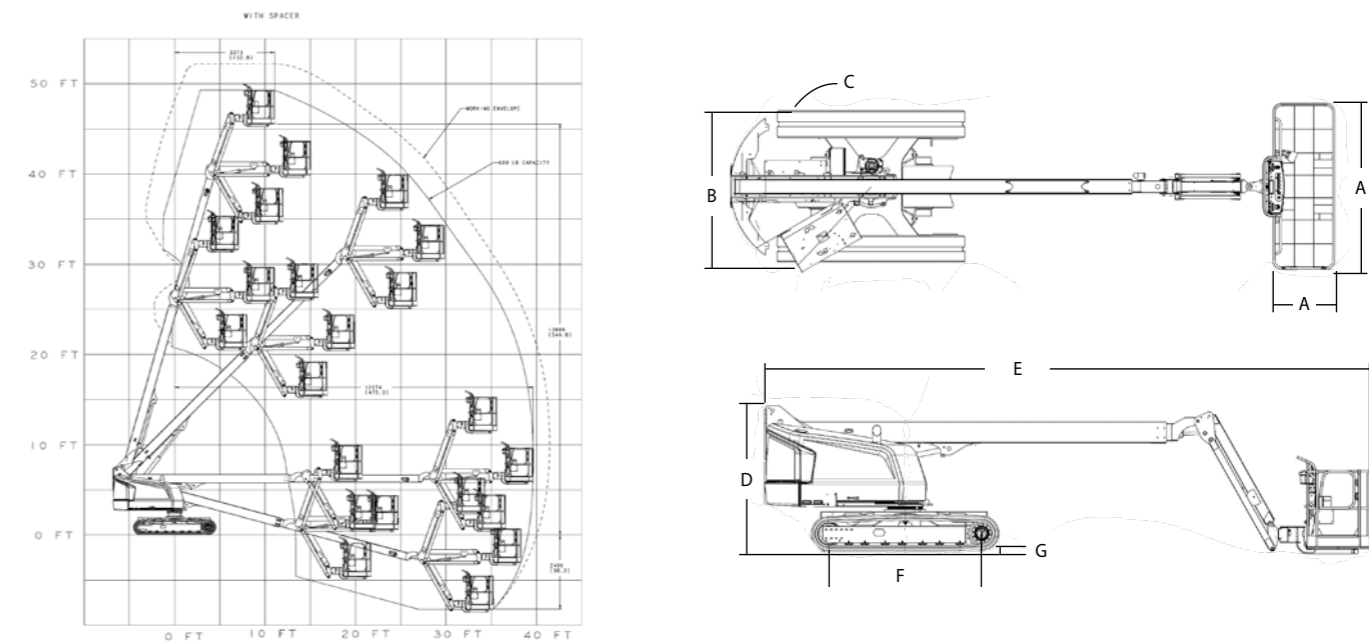


	400SC	460SJC
Werkhoogte **	14,05 m	15,88 m
Platformhoogte	12,05 m	13,88 m
Horizontale reikwijdte	10,00 m	12,00 m
Werkreikwijdte *	10,65 m*	12,65 m*
Uitzwaaiing (continu)	360°	360°
Draagvermogen platform – beperkt	450 kg	n.v.t.
Draagvermogen platform – onbeperkt	270 kg	270 kg
Platformrotator (hydraulisch)	180°	180°
Scharnierarm - totale lengte	—	1,83 m
Scharnierarm - zwenkbereik	—	130°
A. Platformafmetingen	0,91 m x 1,83 m	0,91 m x 1,83 m
B. Totale breedte	2,24 m	2,24 m
C. Uitzwaaiing achterkant (werkconditie)	0,49 m	0,30 m
D. Opgeborgen hoogte	2,16 m	2,32 m
E. Opgeborgen lengte	7,57 m	8,91 m
F. Wielbasis	—	2,25 m
G. Bodenvrijheid	0,32 m	0,32 m
Machinegewicht ¹	6610 kg	8164 kg
Maximale stempeldruk	3,62 kg/cm ²	4,77 kg/cm ²
Rijsnelheid	2,6 km/h	2,9 km/h
Hellingvermogen	51%	51%
Draairadius	Nul	Nul
Type rupsbanden	Rubber	Rubber
Rupsbreedte	0,40 m	0,40 m
Dieselmotor Deutz D2.3 L3	36,5 kW	36,5 kW
Brandstoftankinhoud	83 L	117 L
Hydraulisch systeem	136 L	136 L
Hulpvoeding	12V gelijkstroom	12V gelijkstroom

JLG model 400SC



JLG model 460SJC



* Werkreikwijdte is horizontale reikwijdte plus 65 cm.

** incl. afstandsring

¹ Bepaalde opties of landspecifieke standaarden kunnen het gewicht en/of de afmetingen verhogen.



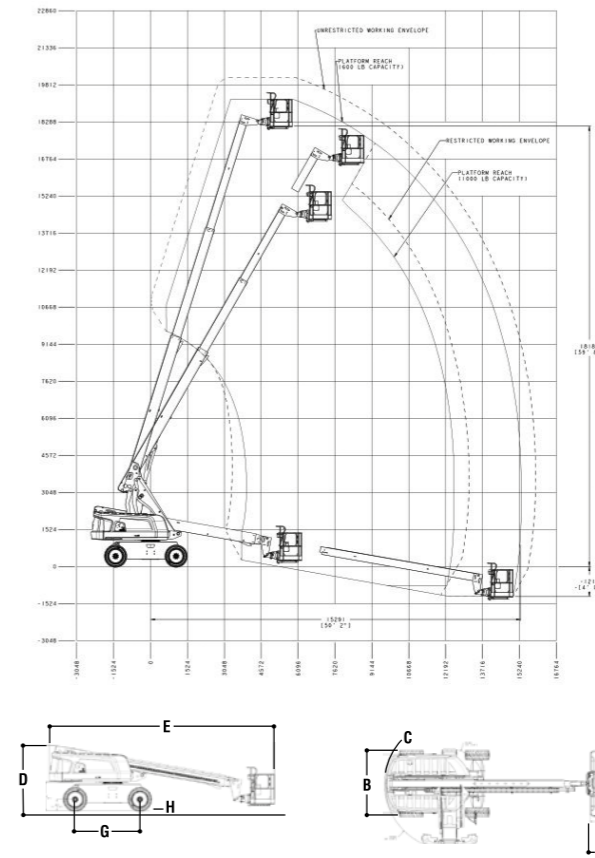
	600S	660SJ
Werkhoogte	20,19 m	22,02 m
Platformhoogte	18,19 m	20,02 m
Horizontale reikwijdte	15,29 m	17,40 m
Werkreikwijdte *	15,94 m*	18,05 m*
Uitzwaaiing (continu)	360°	360°
Draagvermogen platform – onbeperkt	270 kg	270 kg
Platformrotator (hydraulisch)	455 kg	340 kg
Scharnierarm - totale lengte	160°	180°
Scharnierarm - zwenkbereik	—	1,83 m
A. Platformafmetingen	—	130° (+70°/-60°)
B. Totale breedte	0,91 m x 1,83 m	0,91 m x 1,83 m
C. Uitzwaaiing achterkant (werkconditie)	2,48 m	2,48 m
D. Opgeborgen hoogte	1,22 m	1,22 m
E. Totale lengte	2,50 m	2,50 m
F. Opgeborgen lengte	8,71 m	10,79 m
G. Wielbasis	2,51 m	2,51 m
H. Bodemvrijheid	0,29 m	0,29 m
Machinegewicht ¹	9,819 kg	11,603 kg
Maximale stempeldruk	5,84 kg/cm ²	6,07 kg/cm ²
Maximale belasting band	5,788 kg	6,677 kg
Rijsnelheid vierwielaandrijving	6,3 km/h	6,3 km/h
Hellingvermogen vierwielaandrijving	45%	45%
Banden	355/55D625 met schuimvulling	355/55D625 met schuimvulling
Beweging pendelas (optioneel)	0,20 m	0,20 m
Draairadius – binnenzijde 2WS	2,92 m	2,92 m
Draairadius – binnenzijde 4WS	1,61 m	1,61 m
Draairadius – buitenzijde 2WS	5,96 m	5,96 m
Draairadius – buitenzijde 4WS	3,87 m	3,87 m
Dieselmotor Deutz D2011L04	36,4 kW	36,4 kW
Brandstoftankinhoud	117 L	117 L
Hydraulisch systeem	129 L	129 L
Hulpvoeding	12V gelijkstroom	12V gelijkstroom

* Werkreikwijdte is horizontale reikwijdte plus 65 cm.

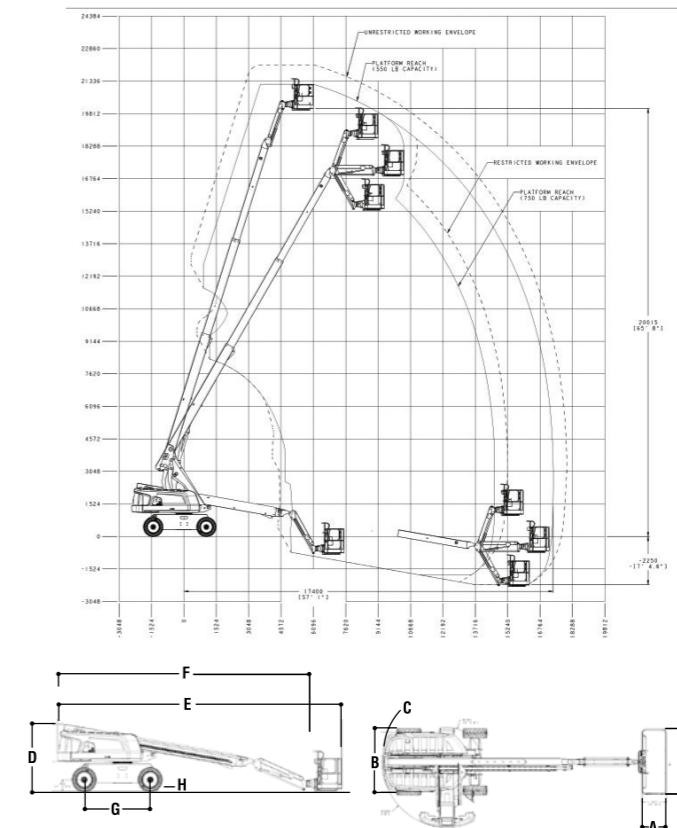
¹ Bepaalde opties of landspecifieke standaarden kunnen het gewicht en/of de afmetingen verhogen.



JLG model 600S



JLG model 660SJ



	600SC	660SJC
Werkhoogte	20,36 m	22,31 m
Platformhoogte	18,36 m	20,31 m
Horizontale reikwijdte	15,08 m	17,30 m
Werkreikwijdte *	15,73 m*	17,95 m*
Uitzwaaiing (continu)	360°	360°
Draagvermogen platform – onbeperkt	230 kg	230 kg
Platformrotator (hydraulisch)	160°	180°
Scharnierarm - totale lengte	—	1,83 m
Scharnierarm - zwenkbereik	—	130° (+70°/-60°)
A. Platformafmetingen	0,91 m x 1,83 m	0,91 m x 1,83 m
B. Totale breedte	2,49 m	2,49 m
C. Uitzwaaiing achterkant (werkconditie)	1,10 m	1,10 m
D. Opgeborgen hoogte	2,56 m	2,56 m
E. Totale lengte	8,51 m	10,74 m
F. Opgeborgen lengte	8,51 m	10,21 m
G. Bodenvrijheid	0,38 m	0,38 m
Machinegewicht ¹	10.230 kg	12.300 kg
Maximale stempeldruk	0,383 kg/cm ²	0,457 kg/cm ²
Rijsnelheid	2,6 km/h	2,6 km/h
Toegestane helling	55%	55%
Draairadius	Nul	Nul
Type rupsbanden ²	Staal	Staal
Rupsbreedte	0,50 m	0,50 m
Dieselmotor Deutz TD 2.9 L4	50 kW	50 kW
Brandstoftankinhoud	148 L	148 L
Hydraulisch systeem	141 L	141 L
Hulpvoeding	12V gelijkstroom	12V gelijkstroom

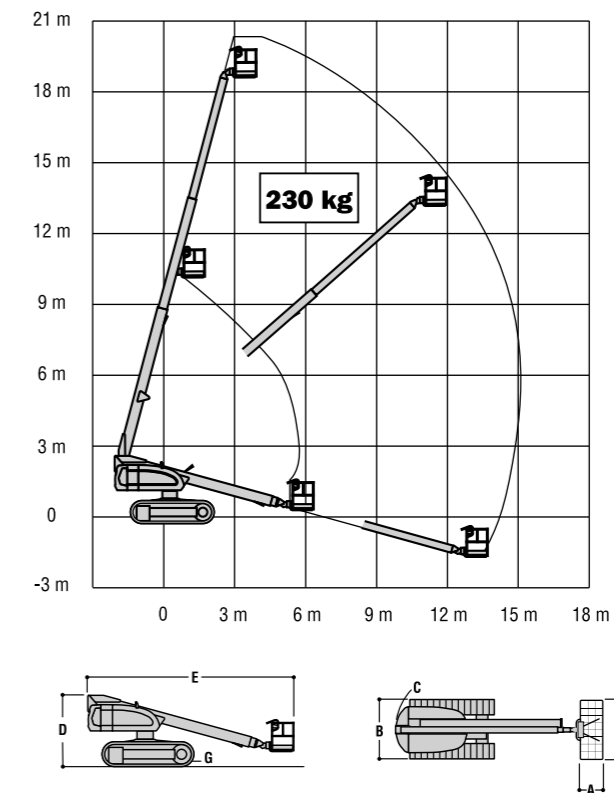
* Werkreikwijdte is horizontale reikwijdte plus 65 cm.

¹ Bepaalde opties of landspecifieke standaarden kunnen het gewicht en/of de afmetingen verhogen.

² Optioneel zijn verwijderbare rubberen rupskussens beschikbaar



JLG model 600SC

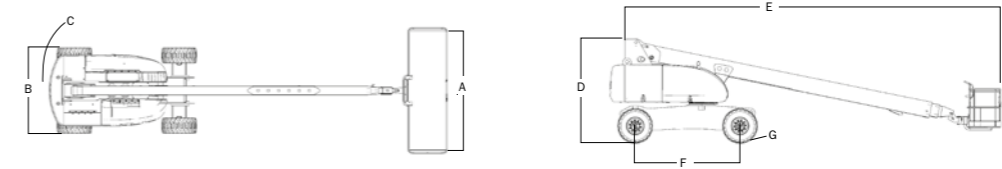
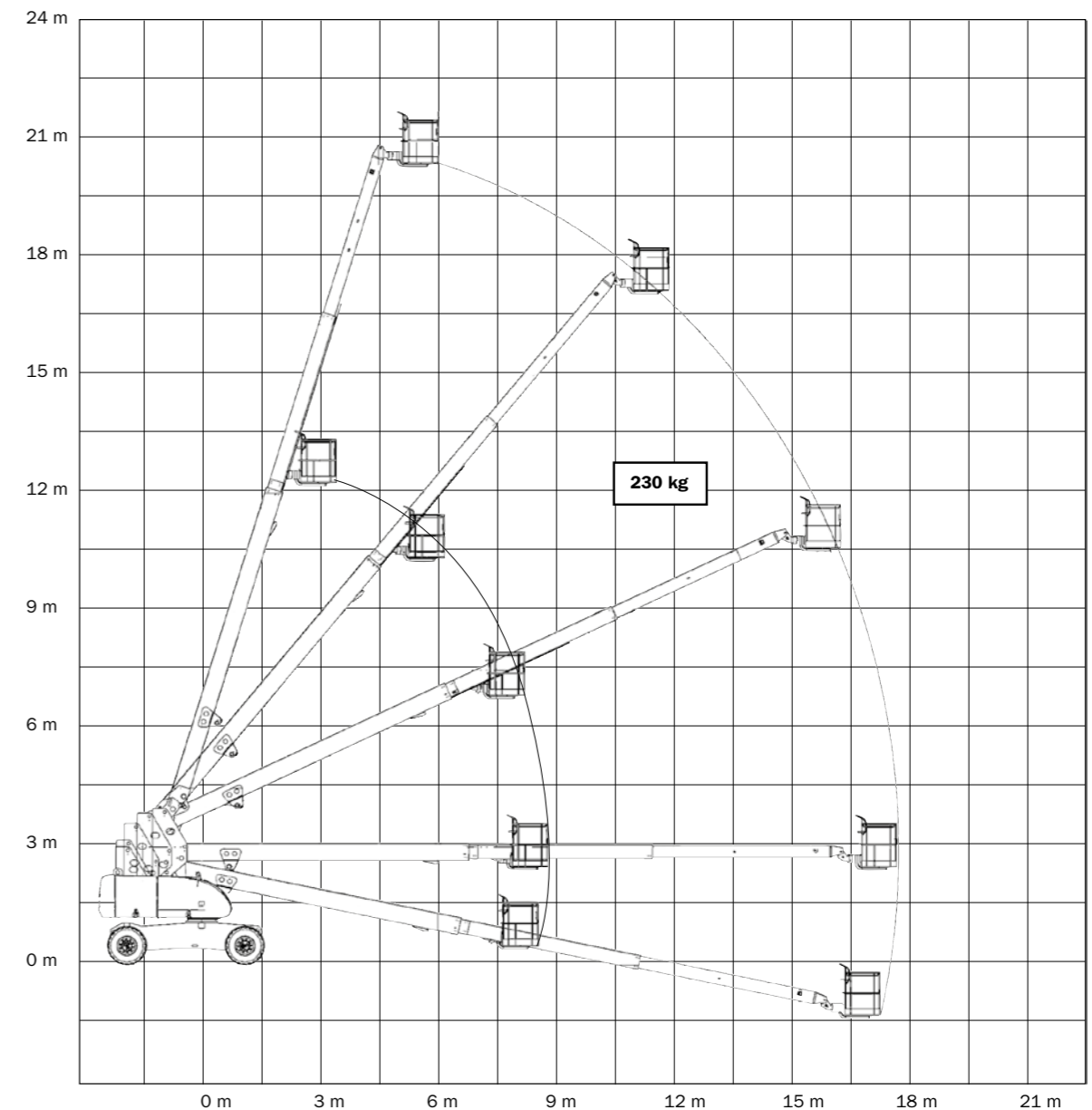


JLG model 660SJC



	680S
Werkhoogte	22,73 m
Platformhoogte	20,73 m
Horizontale reikwijdte	18,00 m
Werkreikwijdte *	18,65 m*
Uitzwaaiing (continu)	360°
Draagvermogen platform – onbeperkt	230 kg
Platformrotator (hydraulisch)	170°
A. Platformafmetingen	1,22 m x 4,06 m
B. Totale breedte	2,49 m
C. Uitzwaaiing achterkant (werkconditie)	1,42 m
D. Opgeborgen hoogte	3,02 m
E. Totale lengte	12,23 m
F. Wielbasis	3,05 m
G. Bodemvrijheid	0,28 m
Machinegewicht ¹	15.950 kg
Maximale stempeldruk	5,9 kg/cm ²
Rijsnelheid	5,6 km/h
Banden	18 - 625 met schuimvulling
Beweging pendelas	0,20 m
Toegestane helling	45%
Draairadius – binnenzijde	3,81 m
Draairadius –buitenzijde	6,02 m
Dieselmotor Deutz TD 2.9 L4	50 kW
Brandstoftankinhoud	117 L
Hydraulisch systeem	227 L
Hulpvoeding	12V gelijkstroom

JLG model 680S

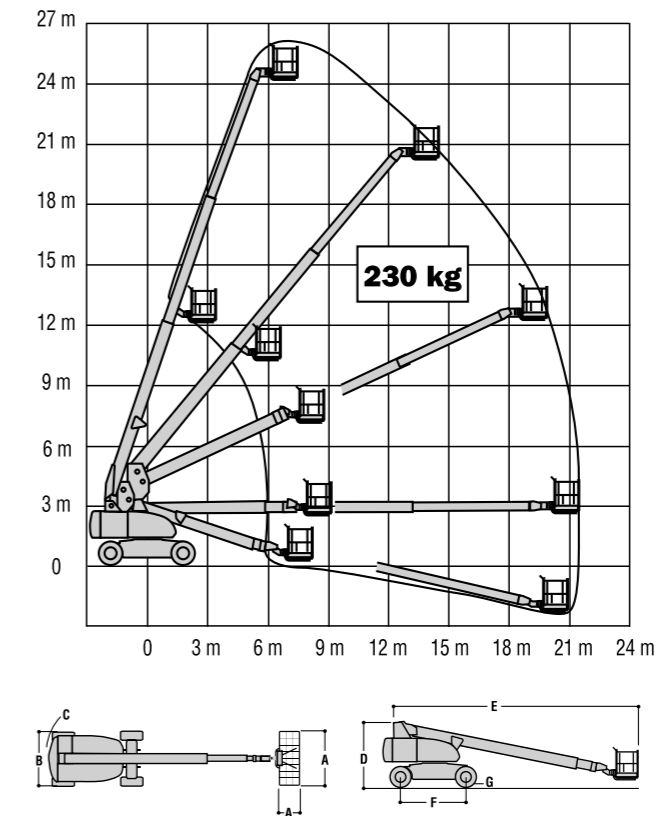


* Werkreikwijdte is horizontale reikwijdte plus 65 cm.
¹ Bepaalde opties of landspecifieke standaarden kunnen het gewicht en/of de afmetingen verhogen.

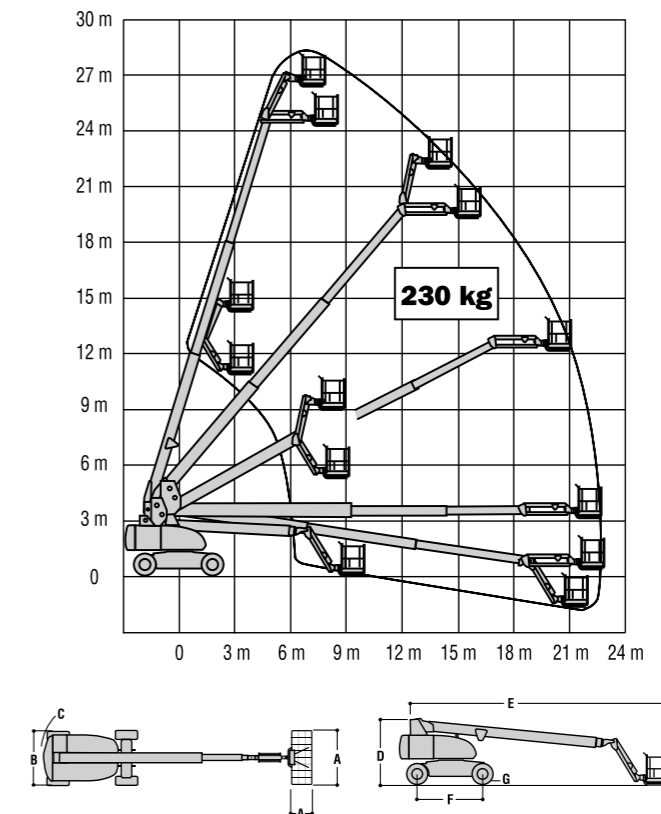


	800S	860SJ
Werkhoogte	26,38 m	28,21 m
Platformhoogte	24,38 m	26,21 m
Horizontale reikwijdte	21,64 m	22,86 m
Werkreikwijdte *	22,29 m*	23,51 m*
Uitzwaaiing (continu)	360°	360°
Draagvermogen platform – onbeperkt	230 kg	230 kg
Platformrotator (hydraulisch)	180°	180°
Scharnierarm - totale lengte	—	1,83 m
Scharnierarm - zwenkbereik	—	130° (+70°/-60°)
A. Platformafmetingen	0,91 m x 2,44 m	0,91 m x 2,44 m
B. Totale breedte	2,49 m	2,49 m
C. Uitzwaaiing achterkant (werkconditie)	1,42 m	1,42 m
D. Opgeborgen hoogte	3,02 m	3,05 m
E. Opgeborgen lengte	11,35 m	12,19 m
F. Wielbasis	3,05 m	3,05 m
G. Bodemvrijheid	0,28 m	0,28 m
Machinegewicht ¹	15.800 kg	17.200 kg
Maximale stempeldruk	5,6 kg/cm ²	6,5 kg/cm ²
Rijsnelheid tweewielaandrijving	5,6 km/h	5,6 km/h
Rijsnelheid vierwielaandrijving	5,6 km/u	5,6 km/h
Hellingvermogen 2WD	30%	30%
Hellingvermogen vierwielaandrijving	45%	45%
Banden	18 - 625 met schuimvulling	18 - 625 met schuimvulling
Beweging pendelas	0,20 m	0,20 m
Draairadius – binnenzijde	3,81 m	3,81 m
Draairadius –buitenzijde	6,02 m	6,02 m
Dieselmotor Deutz TD 2.9 L4	50 kW	50 kW
Brandstoftankinhoud	117 L	117 L
Hydraulisch systeem	235 L	235 L
Hulpvoeding	12V gelijkstroom	12V gelijkstroom

JLG model 800S



JLG model 860SJ



* Werkreikwijdte is horizontale reikwijdte plus 65 cm.

¹ Bepaalde opties of landspecifieke standaarden kunnen het gewicht en/of de afmetingen verhogen.



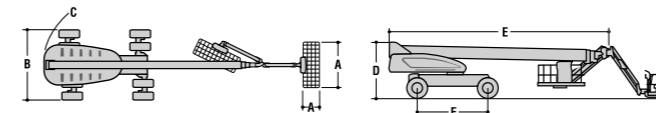
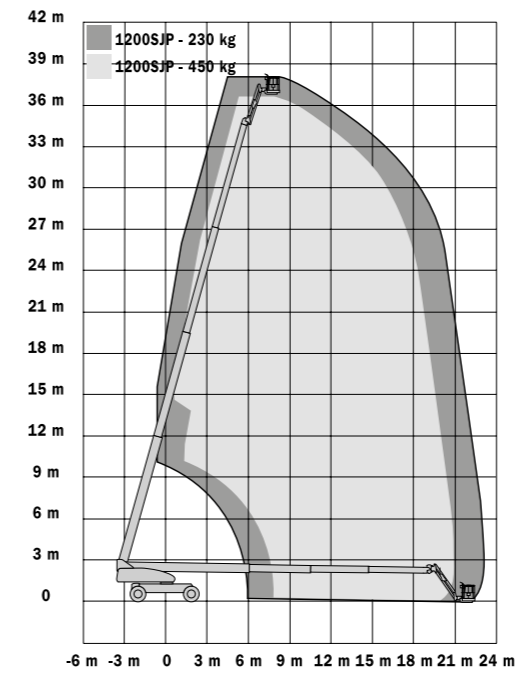
	1200SJP	1350SJP	1500SJ
Werkhoogte	38,73 m	43,30 m	47,72 m
Platformhoogte	36,73 m	41,30 m	45,72 m
Horizontale reikwijdte	22,86 m	24,38 m	24,38 m
Werkreikwijdte *	23,51 m*	25,03 m*	25,03 m*
Uitzwaaiing (continu)	360°	360°	360°
Draagvermogen platform – beperkt	450 kg	450 kg	450 kg
Draagvermogen platform – onbeperkt	230 kg	230 kg	230 kg
Platformrotator (hydraulisch)	180°	180°	180°
Scharnierarm - totale lengte	2,44 m	2,44 m	—
Scharnierarm-telescoop : ingetrokken	—	—	4,62 m
Scharnierarm-telescoop : uitgeschoven	—	—	7,62 m
Scharnierarm - zwenkbereik	130° verticaal (+75°/-55°)	130° verticaal (+75°/-55°)	120° verticaal (+75°/-45°)
JibPLUS® - zwenkbereik	180° horizontaal	180° horizontaal	—
A. Platformafmetingen	0,91 m x 2,44 m	0,91 m x 2,44 m	0,91 m x 2,44 m
B. Totale breedte (assen ingetrokken)	2,49 m	2,49 m	2,49 m
Totale breedte (assen uitgeschoven)	3,81 m	3,81 m	3,81 m
C. Uitzwaaiing achterkant (werkconditie)	1,68 m	1,68 m	1,68 m
D. Opgeborgen hoogte	3,05 m	3,05 m	3,05 m
E. Opgeborgen lengte	13,67 m	14,89 m	18,82 m
Transportlengte	10,64 m	11,86 m	13,11 m
F. Wielbasis	3,81 m	3,81 m	3,81 m
Bodemvrijheid	0,30 m	0,30 m	0,30 m
Machinegewicht ¹	18.500 kg	20.400 kg	22.000 kg
Maximale stempeldruk	7,03 kg/cm ²	7,52 kg/cm ²	7,95 kg/cm ²
Rijsnelheid	5,2 km/h	5,2 km/h	4,8 km/h
Toegestane helling	45%	45%	40%
Banden (schuimvulling)	445/50D710	445/50D710	445/50D710
Beweging pendelas	0,30 m	0,30 m	0,30 m
Draairadius - binnenzijde (assen ingetrokken)	4,39 m	4,39 m	4,39 m
Draairadius - binnenzijde (assen uitgeschoven)	2,44 m	2,44 m	2,44 m
Draairadius - buitenzijde (assen ingetrokken)	6,86 m	6,86 m	6,86 m
Draairadius - buitenzijde (assen uitgeschoven)	5,89 m	5,89 m	5,89 m
Dieselmotor Deutz TCD2.9 L4	55,4 kW	55,4 kW	55,4 kW
Brandstoftankinhoud	117 L	117 L	117 L
Hydraulisch systeem	250 L	250 L	250 L
Hulpvoeding	12V gelijkstroom	12V gelijkstroom	12V gelijkstroom

* Werkreikwijdte is horizontale reikwijdte plus 65 cm.

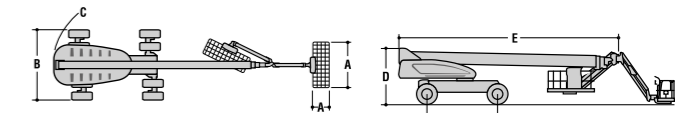
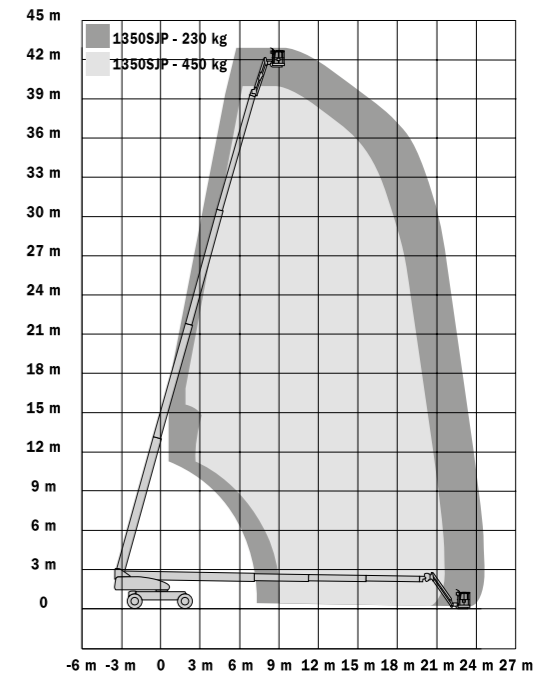
¹ Bepaalde opties of landspecifieke standaarden kunnen het gewicht en/of de afmetingen verhogen.



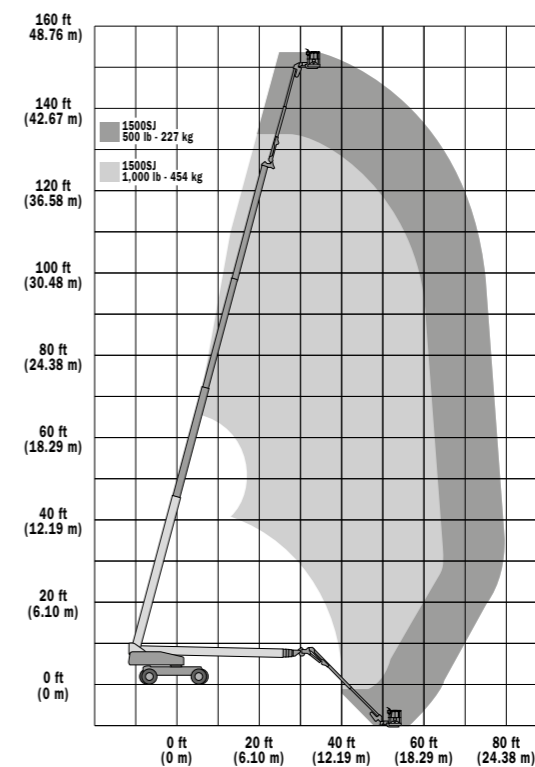
JLG model 1200SJP



JLG model 1350SJP

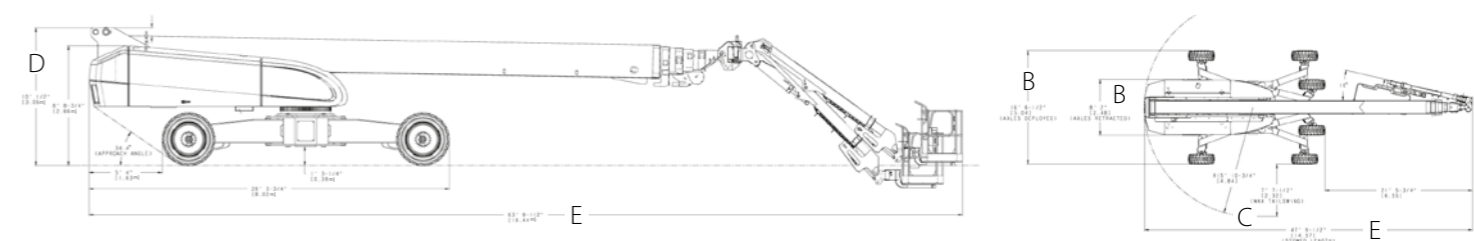
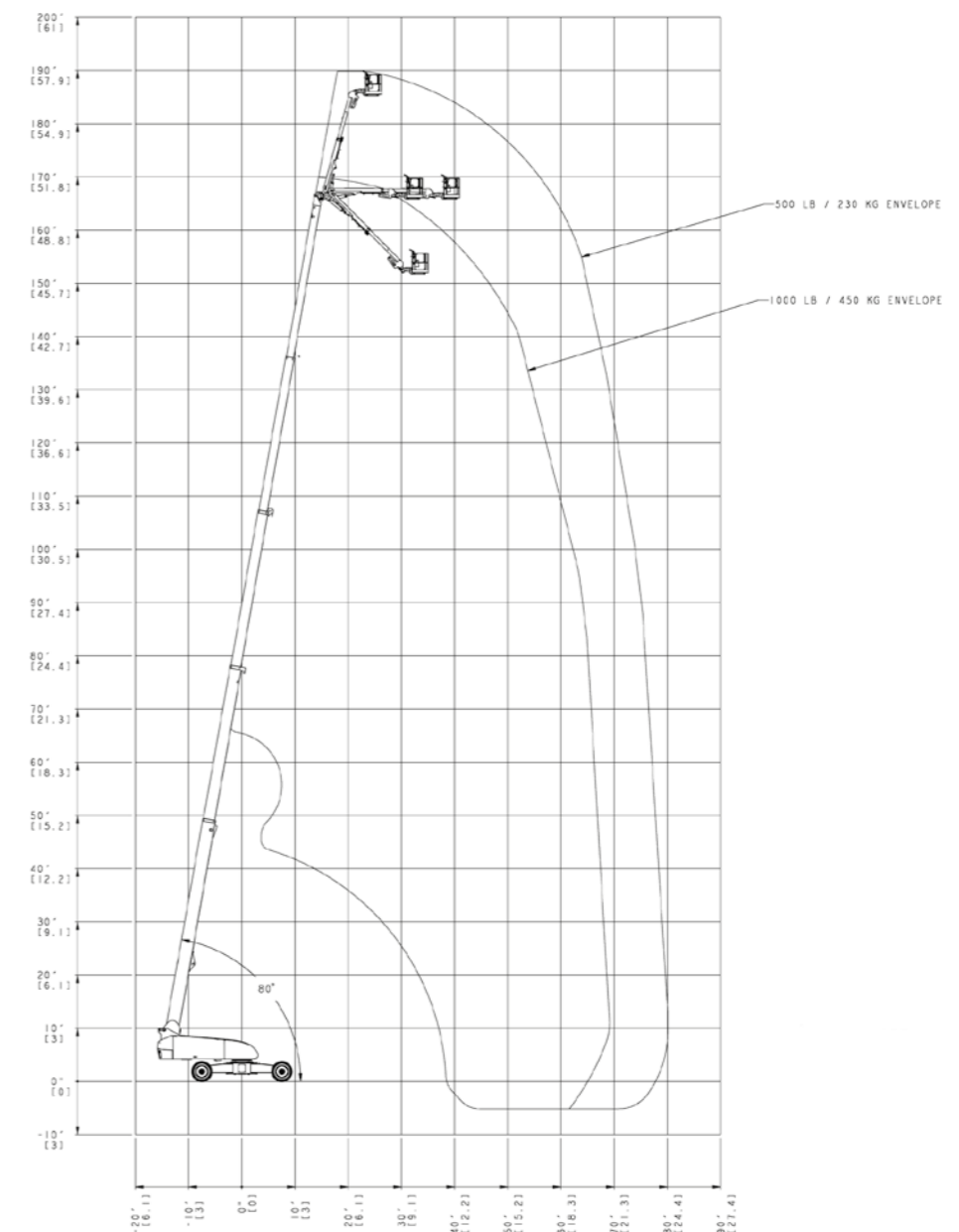


JLG model 1500SJ



	1850SJ
Werkhoogte	58,56 m
Platformhoogte	56,56 m
Horizontale reikwijdte	24,38 m
Werkreikwijdte *	25,03 m*
Uitzwaaiing (continu)	360°
Draagvermogen platform – beperkt	450 kg
Draagvermogen platform – onbeperkt	230 kg
Platformrotator (hydraulisch)	173°
Scharnierarm - totale lengte	—
Scharnierarm-telescoop : ingetrokken	3,96 m
Scharnierarm-telescoop : uitgeschoven	6,10 m
Scharnierarm - zwenkbereik	120° verticaal (+75°/ -45°)
A. Platformafmetingen	0,91 m x 2,44 m
B. Totale breedte (assen ingetrokken)	2,49 m
Totale breedte (assen uitgeschoven)	5,03 m
C. Uitzwaaiing achterkant (werkconditie)	2,31 m
D. Opgeborgen hoogte	3,05 m
E. Opgeborgen lengte	19,46 m
Transportlengte	14,58 m
F. Wielbasis (assen uitgeschoven)	4,57 m
Bodemvrijheid	0,41 m
Machinegewicht ¹	27.360 kg
Maximale stempeldruk	8,41 kg/cm ²
Rijsnelheid	4,5 km/h
Toegestane helling	40%
Banden	445/50D710 met schuimvulling
Draairadius - binnenzijde (assen ingetrokken)	7,11 m
Draairadius - binnenzijde (assen uitgeschoven)	2,31 m
Draairadius - buitenzijde (assen ingetrokken)	9,52 m
Draairadius - buitenzijde (assen uitgeschoven)	6,60 m
Dieselmotor Deutz TCD 3.6 L4	74,4 kW
Brandstoftankinhoud	200 L
Hydraulisch systeem	284 L
Hulpvoeding	12V gelijkstroom

JLG model 1850SJ

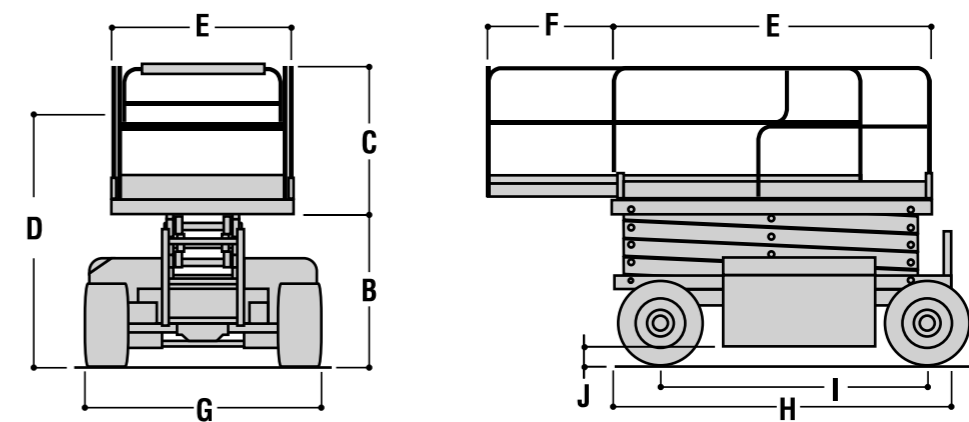
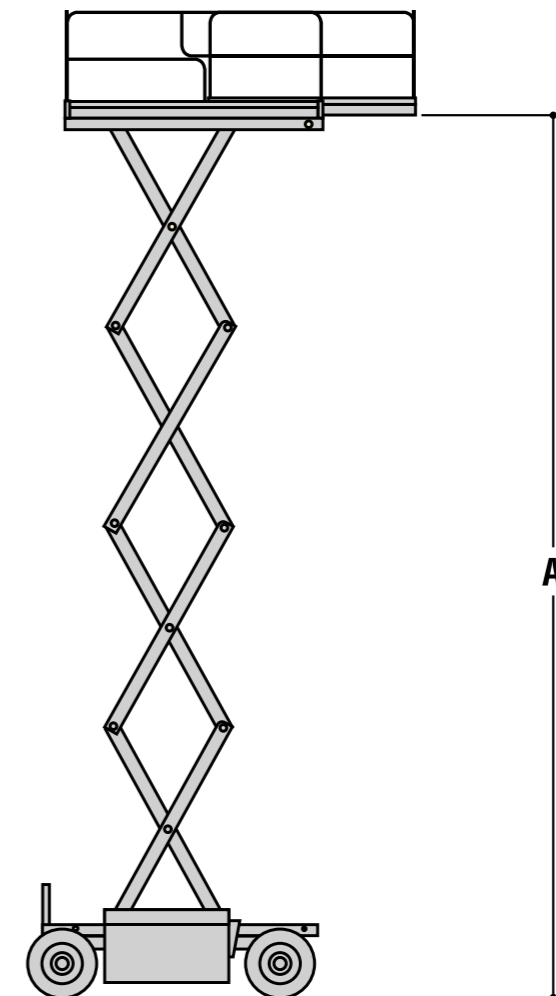


* Werkreikwijdte is horizontale reikwijdte plus 65 cm.
¹ Bepaalde opties of landspecifieke standaarden kunnen het gewicht en/of de afmetingen verhogen.



	260MRT
Werkhoogte	9,92 m
A. Platformhoogte - verhoogd	7,92 m
B. Platformhoogte - verlaagd	1,26 m
C. Hoogte platformreling	1,10 m
D. Opgeborgen hoogte (rails ingeklapt)	1,47 m
E. Platformafmetingen	1,65 m x 2,59 m
F. Platformverlenging	1,22 m
G. Totale breedte	1,75 m
H. Totale lengte ¹	2,67 m
I. Wielbasis	1,98 m
J. Bodemvrijheid	0,20 m
Draagvermogen platform	570 kg
Capaciteit op platformverlenging	140 kg
Hef-/daaltijd	37/24 sec.
Maximale rijhoogte	7,92 m
Machinegewicht ²	3.390 kg
Maximale stempeldruk	8,30 kg/cm ²
Rijsnelheid - neergelaten	5,6 km/h
Rijsnelheid - hooggeschoven	0,8 km/h
Hellingvermogen	35%
Draairadius – binnenzijde	2,13 m
Draairadius –buitenzijde	4,39 m
Banden	26 x 12 Nokkenprofiel
Remmen	Hydraulisch veerbekrachtigd
Voeding	Kubota D1005 17,5 kW
Brandstoftankinhoud	27 L
Hydraulisch systeem	68 L

JLG model 260MRT

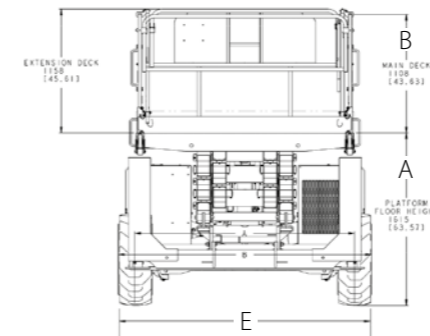


¹ Afmetingen met optionele nivelleerkriks zijn; lengte 3,37 m, breedte 1,79 m, gewicht +360 kg.

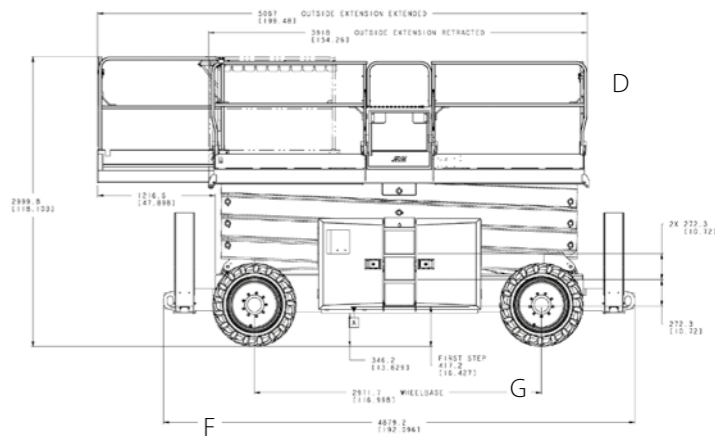
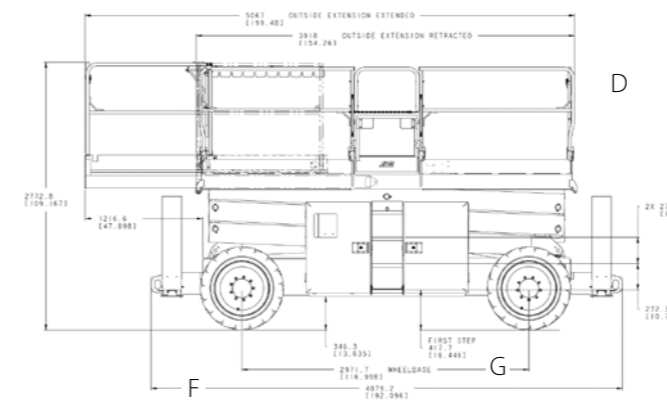
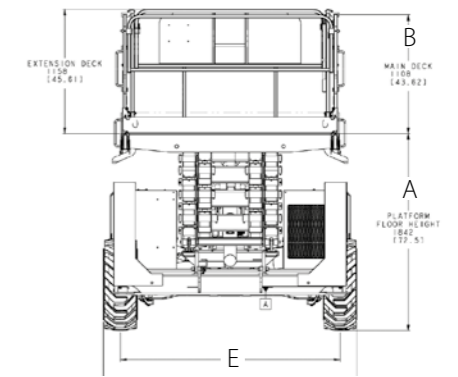
² Bepaalde opties of landspecifieke standaarden kunnen het gewicht en/of de afmetingen verhogen.

	330LRT	430LRT	530LRT
Werkhoogte	12,00	15,11	18,15 m
Platformhoogte - verhoogd	10,00	13,11	16,15 m
A. Platformhoogte - verlaagd	1,62 m	1,84 m	2,02 m
B. Hoogte platformrails	1,10 m	1,10 m	1,10 m
C. Opgeborgen hoogte (rails ingeklapt)	2,17 m	2,39 m	2,41 m
D. Platformafmetingen	1,79 m x 3,86 m	1,79 m x 3,80 m	1,91 m x 4,06 m
Platformverlenging voorzijde	1,14 m	1,14 m	1,14 m
Platformverlenging achterzijde	1,14 m	1,14 m	1,14 m
Megadeck platformafmetingen	1,79 m x 7,14 m (incl. Extension 2 x 1,14 m)	—	1,81 m x 7,05 m (incl. Extension 2 x 1,14m)
E. Totale breedte	2,31 m	2,31 m	2,31 m
F. Totale lengte	4,88 m	4,88 m	4,88 m
G. Wielbasis	2,97 m	2,97 m	2,97 m
Bodemvrijheid	0,35 m	0,35 m	0,32 m
Platform capaciteit	1022 kg	680 kg	680 kg
Capaciteit op optionele platformverlenging(en)	230 kg	230 kg	230 kg
Hef-/daaltijd	35/37 sec.	45/47 sec.	65/60 sec.
Maximale rijhoogte	rijbaar bij volle hoogte	10 m	9,75 m
Machinegewicht ¹	5.614 kg	7.155 kg	7.995 kg
Maximale stempeldruk	1.996 kg	1.996 kg	2.500 kg
Rijsnelheid vierwielaandrijving	5,6 km/u	5,6 km/h	5,6 km/h
Hellingvermogen 4WD	45%	45%	40%
Draairadius – binnenzijde	2,70 m	2,70 m	4,04 m
Draairadius –buitenzijde	5,93 m	5,93 m	6,02 m
Beweging pendelas	0,20 m	0,20 m	0,20 m
Banden	33 x 1550 - 16.5 met schuimvulling	33 x 1550 - 16.5 met schuimvulling	12 - 16,5 met schuimvulling
Dieselmotor Kubota D1305	21,7 kW	21,7 kW	21,7 kW
Brandstoftankinhoud	83 L	83 L	83 L
Hydraulisch systeem	122 L	129 L	129 L

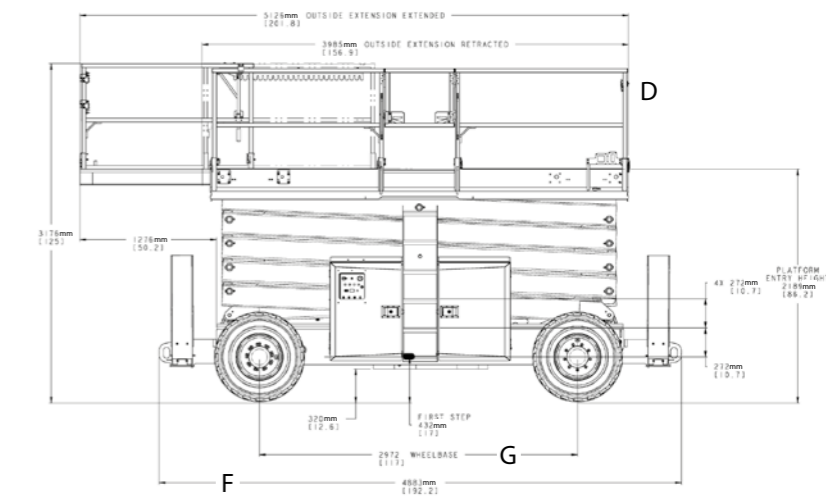
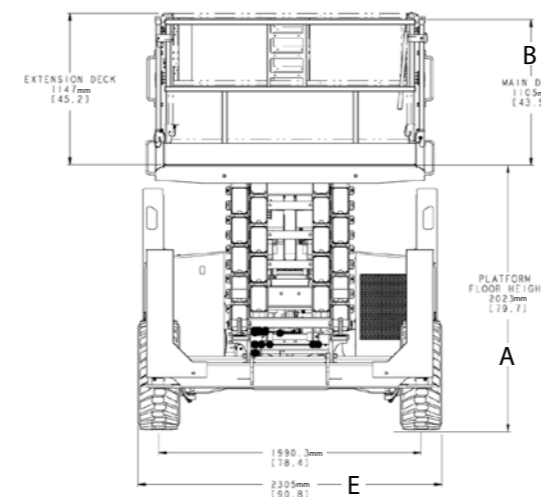
JLG model 330LRT



JLG model 430LRT



JLG model 530LRT



* Platform with single extension deck - Platform with dual extension deck: 905 kg
 ** Platform with single extension deck - Platform with dual extension deck: 565 kg
¹ Bepaalde opties of landspecifieke standaarden kunnen het gewicht en/of de afmetingen verhogen.



	H340AJ
Platform	
0,76 m x 1,22 m laag montageplatform	○
0,76 m x 1,52 m laag montageplatform	●
Zij-ingang met naar binnen draaiende poort	○
Bediening met meervoudige functies	●
Volledig proportionele joystick-regeling met geïntegreerde duimschakelaar	●
Volledig proportionele joystick-regeling voor hoofdarm en zwenkbeweging	●
Bediening met meerdere snelheden voor onderarm, telescoop- en platformrotatie	●
Selecteerbare kruipsnelheid bij het rijden en bij hef- en uitzwaifuncties	●
1,22 m scharnierarm	●
Aangedreven platformrotator over 180 graden	●
Platformconsole met lampjespaneel voor machinestatus ¹	●
Lastensorsysteem	●
AC-stroomkabel naar platform	●
13 mm luchtleiding naar platform	○
Motor & transmissie	
Kubata Z482 (8,3 kW) door dieselmotor aangedreven generator	●
8 x 12V AGM onderhoudsvrij accupakket	●
Geïntegreerde 20 ampère automatische acculader	●
Overbelastingswaarschuwing motor / stopzetsysteem ²	●
Vleugelvormige stalen draaikranskappen	●
Uitzwenkbaar motorframe	●
Control ADE® Advanced Design Electronics System	●
Borstelloos AC-motoraandrijfsysteem	●
Vierwielaandrijving	●
Claxon	●
Functionele uitrusting & accessoires	
3 graden kantelalarm/indicatielampje	●
9 x 20 nokkenprofielbanden met schuimvulling	●
9 x 20 niet markerende banden met schuimvulling	○
7 x 18 flexibele banden, massief	○
7 x 18 niet markerende flexibele banden, massief	○
Pendelende vooras	●
Hef-/bevestigingspunten	●
Geïntegreerde 3.000 W omvormer	○
Bedrijfsurenteller	●
Grondregelingsselectieschakelaar met sleutelvergrendeling	●
Programmeerbare 4-cijferige veiligheidsvergrendeling	○
Waarschuwingssignaal bij alle bewegingen	○
Lichtpakket ³	○
Platformwerkklampen	○
Kop- en staartlampen	○
Oranjekleurig knipperlicht	○
Stekkers & contactdozen	○
Set voor gevaarlijke omgevingen ⁴	○
Vonkbindende uitlaatdemper met katalysator	○
Skyguard met lichtbaken	○
Skyguard zonder lichtbaken	○
Motoruitschakeling bij laag brandstofpeil	●
Platform-gereedschapsbak	●
Hoekopslagbak	○
12V-DC hulpvoeding	●

Standaard ● Optie ○ Niet beschikbaar —

¹ Met indicatielampjes op de platformbedieningsconsole voor systeemstoring, laag brandstofpeil, sterk gekanteld en status voetschakelaar.² Waarschuwingen voor lage oliedruk en hoge koelvloeistoftemperatuur met stopzetting toegelaten/geblokkeerd door analysator.³ Omvat op het platform gemonteerde werkklampen, koplampen en achterlichten.⁴ Omvat consoleafdekking, armvegers en cilinderbalgen.

	340AJ
Platform	
0,76 m x 1,22 m laag montageplatform	○
0,76 m x 1,52 m laag montageplatform	●
Zij-ingang met naar binnen draaiende poort	○
Bediening met meervoudige functie	●
Volledig proportionele joystick-regeling met geïntegreerde duimschakelaar	●
Volledig proportionele joystick-regeling voor hoofdarm en zwenkbeweging	●
Bediening met meerdere snelheden voor onderarm, telescoop- en platformrotatie	●
Selecteerbare kruipsnelheid bij het rijden en bij hef- en uitzwaifuncties	●
1,22 m scharnierarm	●
Aangedreven platformrotator over 180 graden	●
Platformconsole met lampjespaneel voor machinestatus ¹	●
Lastensorsysteem	●
AC-stroomkabel naar platform	●
13 mm luchtleiding naar platform	○
Motor & transmissie	
Kubata D1105(18,65 kW) dieselmotor	●
Overbelastingswaarschuwing motor / stopzetsysteem ²	●
Vleugelvormige stalen draaikranskappen	●
Uitzwenkbaar motorframe	●
Vonk bindende uitlaatdemper	●
Control ADE® Advanced Design Electronics System	●
Hydrostatische aandrijftransmissie	●
Vierwielaandrijving	●
Claxon	●
Functionele uitrusting & accessoires	
3 graden kantelalarm en indicatielampje	●
9 x 20 nokkenprofielbanden met schuimvulling	●
9 x 20 niet markerende banden met schuimvulling	○
7 x 18 flexibele banden, massief	○
7 x 18 niet markerende flexibele banden, massief	○
Pendelende vooras	●
Hef-/bevestigingspunten	●
Geïntegreerde 4000 W generator	○
Bedrijfsurenteller	●
Selectieschakelaar voor grondbediening met sleutelvergrendeling	●
Waarschuwingssignaal bij alle bewegingen	○
Lichtpakket ³	○
Platformwerkklampen	○
Koplampen en achterlichten	○
Oranjekleurig knipperlicht	○
Stekkers & contactdozen	○
Set voor gevaarlijke omgevingen ⁴	○
Uitlaatdemper met katalysator	○
Skyguard met lichtbaken	○
Skyguard zonder lichtbaken	○
Motorstopzetting bij laag brandstofpeil	●
Platform-gereedschapsbak	●
Hoekopslagbak	○
12V-DC hulpvoeding	●

Standaard ● Optie ○ Niet beschikbaar —

¹ Met indicatielampjes op de platformbedieningsconsole voor systeemstoring, laag brandstofpeil, sterk gekanteld en status voetschakelaar.² Waarschuwingen voor lage oliedruk en hoge koelvloeistoftemperatuur met stopzetting toegelaten/geblokkeerd door analysator.³ Omvat op het platform gemonteerde werkklampen, koplampen en achterlichten.⁴ Omvat consoleafdekking, armvegers en cilinderbalgen.

	450AJ	520AJ
Platform		
0,76 m x 1,22 m laag montageplatform	○	○
0,76 m x 1,52 m laag montageplatform	○	○
0,76 m x 1,83 m laag montageplatform	●	●
Zij-ingang met omgebogen middenrail	●	●
Zij-ingang met naar binnen draaiende poort	○	○
Bediening met meervoudige functies	●	●
Volledig proportionele joystick-regeling met geïntegreerde duimschakelaar	●	●
Volledig proportionele joystick-regeling voor hoofdarm en zwenkbeweging	●	●
Bediening met meerdere snelheden voor onderarm, telescoop- en platformrotatie	●	●
Selecteerbare kruipsnelheid bij het rijden en bij hef- en uitzwaifuncties	●	●
1,24 m scharnierarm	●	●
Aangedreven platformrotator over 180 graden	●	●
Platformconsole met lampjespaneel voor machinestatus ¹	●	●
Lastsensorsysteem	●	●
AC-stroomkabel naar platform	●	●
13 mm luchtleiding naar platform	○	○
Motor & transmissie		
Deutz D2.3 L3 (36,4 kW) dieselmotor	●	●
Overbelastingswaarschuwing motor / stopzetsysteem ²	●	●
Dura Tough draaikranskappen	●	●
Uitzwenkbaar motorframe	●	●
Vonk bindende uitlaatdemper	●	●
Control ADE® Advanced Design Electronics System	●	●
Hydrostatische aandrijftransmissie	●	●
Vierwielaandrijving	●	●
Claxon	●	●
Functionele uitrustung & accessoires		
5 graden kantelalarm/indicatielampje	●	●
33/1550 x 16.5 superbrede banden met schuimvulling	●	●
315/55 D20 banden met schuimvulling	○	○
315/55 D20 niet markerende banden met schuimvulling	○	○
Pendelende vooras	●	●
Hef-/bevestigingspunten	●	●
Geïntegreerde 4000 W generator	○	○
SkyPower® pakket 7500 W geïntegreerde generator	○	○
Bedrijfsurenteller	●	●
Selectieschakelaar voor grondbediening met sleutelvergrendeling	●	●
Waarschuwingssignaal bij alle bewegingen	○	○
Lichtpakket ³	○	○
Platformwerkklampen	○	○
Kop- en staartlampen	○	○
Oranjekleurig knipperlicht	○	○
Stekkers & contactdozen	○	○
Set voor gevaarlijke omgevingen ⁴	○	○
Hydraulische oliekoeler	○	○
Uitlaatdemper met katalysator	○	○
Skyguard met lichtbaken	○	○
Skyguard zonder lichtbaken	○	○
Platform-gereedschapsbak	●	●
Hoekopslagbak	○	○
12V-DC hulpvoeding	●	●

Standaard ● Optie ○ Niet beschikbaar —

¹ Met indicatielampjes op de platformbedieningsconsole voor systeemstoring, laag brandstofpeil, sterk gekanteld en status voetschakelaar.

² Waarschuwingen voor lage oliedruk en hoge koelvloeistoftemperatuur met stopzetting toegelaten/geblokkeerd door analysator.

³ Alleen beschikbaar voor modellen met vierwielaandrijving 600A en 600AJ met 2,49 m breed chassis en 800A en 800AJ.

⁴ Omvat consoleafdekking, armvegers en cilinderbalgen.



	600A	n600A	600AJ	n600AJ
Platform				
0,91 m x 1,83 m laag montageplatform	●	●	●	●
0,91 m x 2,44 m laag montageplatform	○	○	○	○
Zij-ingang met omgebogen middenrail	●	●	●	●
Zij-ingang met naar binnen draaiende poort	○	○	○	○
Bediening met meervoudige functie	●	●	●	●
Volledig proportionele joystick-regeling met geïntegreerde duimschakelaar	●	●	●	●
Volledig proportionele joystick-regeling voor hoofdarm en zwenkbeweging	●	●	●	●
Bediening met meerdere snelheden voor onderarm, telescoop- en platformrotatie	●	●	●	●
Selecteerbare kruipsnelheid bij het rijden en bij hef- en uitzwaifuncties	●	●	●	●
1,83 m scharnierarm	—	—	●	●
Aangedreven platformrotator over 180 graden	●	●	●	●
Platformconsole met lampjespaneel voor machinestatus ¹	●	●	●	●
Lastsensorsysteem	●	●	●	●
AC-stroomkabel naar platform	●	●	●	●
13 mm luchtleiding naar platform	○	○	○	○
Motor & transmissie				
Deutz D2011L04 (36,4 kW) dieselmotor	●	●	●	●
Overbelastingswaarschuwing motor / stopzetsysteem ²	●	●	●	●
Vleugelvormige draaikranskappen	●	●	●	●
Uitzwenkbaar motorframe	●	●	●	●
Vonk bindende uitlaatdemper	○	○	○	○
Control ADE® Advanced Design Electronics System	●	●	●	●
Hydrostatische aandrijftransmissie	●	●	●	●
Vierwielaandrijving	○	—	○	—
Vierwielaandrijving/tweewielaandrijving/hondengang ³	○	●	○	●
Claxon	●	●	●	●
Functionele uitrustung & accessoires				
3 graden kantelalarm/indicatielampje	●	●	●	●
IN 355/55D 625 nokkenprofielbanden met schuimvulling	●	—	●	—
14 x 17.5 gesegmenteerde Airboss-banden, massief	—	●	—	●
Pendelende vooras	○	—	○	—
2,13 m breed frame	—	●	—	●
Hef-/bevestigingspunten	●	●	●	●
Geïntegreerde 4.000 W generator	○	○	○	○
SkyPower® pakket 7.500 W geïntegreerde generator	○	○	○	○
SkyWelder® pakket 250 ampère lasapparaat in platform ⁴	○	○	○	○
Nite-Bright® pakket ⁵	○	○	○	○
Bedrijfsurenteller	●	●	●	●
Grondregelingsselectieschakelaar met sleutelvergrendeling	●	●	●	●
Sleppakket	○	○	○	○
Waarschuwingssignaal bij alle bewegingen	○	○	○	○
Lichtpakket ⁶	○	○	○	○
Platformwerkklampen	○	○	○	○
Kop- en staartlampen	○	○	○	○
Oranjekleurig knipperlicht	○	○	○	○
Stekkers & contactdozen	○	○	○	○
Set voor gevaarlijke omgevingen ⁷	○	○	○	○
Hydraulische oliekoeler	○	○	○	○
Uitlaatdemper met katalysator	○	○	○	○
Skyguard met lichtbaken	○	○	○	○
Skyguard zonder lichtbaken	○	○	○	○
Platform-gereedschapsbak	●	●	●	●
Soft Touch 0,91 m x 1,83 m platform naderingssysteem	○	—	○	—
Soft Touch 0,91 m x 2,44 m platform naderingssysteem	○	—	○	—
Hoekopslagbak	○	○	○	○
12V-DC hulpvoeding	●	●	●	●

Standaard ● Optie ○ Niet beschikbaar —

¹ Met indicatielampjes op de platformbedieningsconsole voor systeemstoring, laag brandstofpeil, sterk gekanteld en status voetschakelaar.

² Waarschuwingen bij lage oliedruk en hoge koelvloeistoftemperatuur met stopzetting toegestaan/geblokkeerd door analysator.

³ Alleen beschikbaar voor modellen met vierwielaandrijving 600A en 600AJ met 2,49 m breed chassis en 800A en 800AJ.

⁴ Alleen beschikbaar voor modellen met vierwielaandrijving 600A en n600AJ met 2,13 m chassis.

⁵ Beschikbaar bij integratie met SkyPower® pakket

⁶ Bestaat uit zes 40 W lampen, vier draaibaar gemonteerde lampen en twee platformgemonteerde lampen.

⁷ Omvat op het platform gemonteerde werkklampen, koplampen en achterlichten.

⁸ Omvat consoleafdekking, armvegers en cilinderbalgen.

	740AJ
Platform	
0,91 m x 1,83 m laag veiligheidsmontageplatform	●
Achteringang met gescharnierde middenrail	●
Bediening met meervoudige functie	●
Volledig proportionele joystick-regeling met geïntegreerde duimschakelaar	●
Volledig proportionele joystick-regeling voor hoofdarm en zwenkbeweging	●
Bediening met meervoudige functie voor onderarm, telescoop- en platformrotatie	●
Selecteerbare kruipsnelheid bij aandrijving / hef- en uitzwaifuncties	●
1,83 m scharnierarm	●
Aangedreven platformrotator over 180 graden	●
Platformconsole met lampjespaneel voor machinestatus ¹	●
Lastsensorsysteem	●
AC-stroomkabel naar platform	●
13 mm luchtleiding naar platform	○
Motor & transmissie	
Deutz TD 2.9 L4 (50 kW) dieselmotor	●
Overbelastingswaarschuwing motor / stopzetsysteem ²	●
Vleugelvormige draaikranskappen	●
Uitzwenkbaar motorframe	●
Vonk bindende uitlaatdemper	●
Control ADE® Advanced Design Electronics System	●
Hydrostatische aandrijftransmissie	●
Vierwielaandrijving	●
Vierwielaandrijving/tweewielaandrijving/hondengang	●
Claxon	●
Functionele uitrusting & accessoires	
144 km/h jet-blast conform ARP 1328 standaard	●
3 graden kantelalarm en indicatielampje	●
18-625 nokkenprofielbanden met schuimvulling	●
Vaste vooras	●
Hef-/bevestigingspunten	●
Geïntegreerde 4.000 W generator	●
Bedrijfsurenteller	●
Grondregelingsselectieschakelaar met sleutelvergrendeling	●
Waarschuwingssignaal bij alle bewegingen	○
Platformwerkklampen	○
Oranjekleurig knipperlicht	○
Plugs en bussen	○
Set voor gevaarlijke omgevingen ³	○
Hydraulische oliekoeler	○
Uitlaatdemper met katalysator	●
Skyguard met lichtbaken	○
Skyguard zonder lichtbaken	○
Soft Touch 0,91 m x 1,83 m platform naderingssysteem	○
Platform-gereedschapsbak	●
Hoekopslagbak	○
12V-DC hulpvoeding	●

Standaard ● Optie ○ Niet beschikbaar —

¹ Met indicatielampjes op platformbedieningsconsole voor systeemstoring, laag brandstofniveau, verkanteling en status voetschakelaar
² Waarschuwingen bij lage oliedruk en hoge koelvloeistoftemperatuur met stopzetting toegestaan/geblokkeerd door analysator
³ Omvat consoleafdekking, armvegers en cilinderbalgen



	800A	800AJ
Platform		
0,91 m x 1,83 m laag montageplatform	●	●
0,91 m x 2,44 m laag montageplatform	○	○
Zij-ingang met omgebogen middenrail	●	●
Zij-ingang met naar binnen draaiende poort	○	○
Bediening met meervoudige functie	●	●
Volledig proportionele joystick-regeling met geïntegreerde duimschakelaar	●	●
Volledig proportionele joystick-regeling voor hoofdarm en zwenkbeweging	●	●
Bediening met meervoudige functie voor telescoop- onderarm- en platformrotatie	●	●
Selecteerbare kruipsnelheid bij aandrijving / hef- en uitzwaifuncties	●	●
1,83 m scharnierarm	—	●
Aangedreven platformrotator over 180 graden	●	●
Platformconsole met lampjespaneel voor machinestatus ¹	●	●
Lastsensorsysteem	●	●
AC-stroomkabel naar platform	●	●
13 mm luchtleiding naar platform	○	○
Motor & transmissie		
Deutz TD 2.9 L4 (50 kW) dieselmotor	●	●
Overbelastingswaarschuwing motor / stopzetsysteem ²	●	●
Vleugelvormige draaikranskappen	●	●
Uitzwenkbaar motorframe	○	○
Vonk bindende uitlaatdemper	●	●
Control ADE® Advanced Design Electronics System	●	●
Hydrostatische aandrijftransmissie	●	●
Vierwielaandrijving	○	○
Vierwielaandrijving/tweewielaandrijving/hondengang ³	○	○
Claxon	●	●
Functionele uitrusting & accessoires		
QuikStik® hoogwerkerontwerp	●	●
3 graden kantelalarm en indicatielampje	●	●
18 - 625 nokkenprofielbanden met schuimvulling	●	●
Pendelende vooras	○	○
Lastafhankelijke functiepomp hoogwerker	●	●
Hef-/bevestigingspunten	●	●
Geïntegreerde 4.000 W generator	○	○
SkyPower® pakket 7.500 W geïntegreerde generator	○	○
SkyWelder® pakket 250 ampère lasapparaat in platform ⁴	○	○
Bedrijfsurenteller	●	●
Grondregelingsselectieschakelaar met sleutelvergrendeling	●	●
Sleppakket	○	○
Waarschuwingssignaal bij alle bewegingen	○	○
Lichtpakket ⁵	○	○
Platformwerkklampen	○	○
Kop- en staartlampen	○	○
Oranjekleurig knipperlicht	○	○
Stekkers & contactdozen	○	○
Set voor gevaarlijke omgevingen ⁶	○	○
Hydraulische oliekoeler	○	○
Uitlaatdemper met katalysator	●	●
Skyguard met lichtbaken	○	○
Skyguard zonder lichtbaken	○	○
Soft Touch 0,91 m x 1,83 m platform naderingssysteem	○	○
Soft Touch 0,91 m x 2,44 m platform naderingssysteem	○	○
Platform-gereedschapsbak	●	●
Hoekopslagbak	○	○
12V-DC hulpvoeding	●	●

Standaard ● Optie ○ Niet beschikbaar —

¹ Met indicatielampjes op de platformbedieningsconsole voor systeemstoring, laag brandstofpeil, sterk gekanteld en status voetschakelaar.
² Waarschuwingen bij lage oliedruk en hoge koelvloeistoftemperatuur met stopzetting toegestaan/geblokkeerd door analysator.
³ Alleen beschikbaar op modellen met vierwielaandrijving 800A en 800AJ.
⁴ Beschikbaar bij integratie met SkyPower® pakket
⁵ Omvat op het platform gemonteerde werkklampen, koplampen en achterlichten.
⁶ Omvat consoleafdekking, armvegers en cilinderbalgen.

	1250AJP	1500AJP
Platform		
0,91 m x 1,83 m laag montageplatform	○	○
0,91 m x 2,44 m laag montageplatform	●	●
Zij-ingang met omgebogen middenrail	●	●
Zij-ingang met naar binnen draaiende poort	○	○
Bediening met meervoudige functie	●	●
Volledig proportionele joystick-regeling met geïntegreerde duimschakelaar	●	●
Volledig proportionele joystick-regeling voor hoofdarms en zwenkbeweging	●	●
Bediening met variabele functie voor telescoop- platformrotatie en toren	●	●
2,44 m scharnierarm	●	●
JibPLUS® met 4-wegs as scharnierarm incl. 125 graden horizontale beweging	●	●
Aangedreven zijopslag op scharnierarm	●	●
Aangedreven platformrotator over 180 graden	●	●
Platformconsole met lampjespaneel voor machinestatus ¹	●	●
Lastsensorsysteem	●	●
AC-stroomkabel naar platform	●	●
13 mm luchtleiding naar platform	○	○
Motor & transmissie		
Deutz TCD 2.9 L4 (55.4 kW) dieselmotor	●	
Deutz TCD 2.9 L4 (75.4 kW) dieselmotor	●	●
Motor noodwaarschuwing ²	○	○
Vleugelvormige draaikranskappen	●	●
Uitzwenkbaar motorframe	●	●
Vonk bindende uitlaatdemper	●	●
Control ADE® - (Advanced Design Electronics System)	●	●
Verstelbare uitzwaai aandrijving	●	●
Hydrostatische transmissie	●	●
Vierwielaandrijving	●	●
Vierwielaandrijving/tweewielaandrijving/hondengang	●	●
Claxon	●	●
Functionele uitrusting & accessoires		
Selecteerbaar capaciteitsstelsel met dubbel platform (230 kg/450 kg)	●	●
QuikStik® hoogwerkerontwerp	●	●
Naar buiten bewegende assen	●	●
5 graden kantelalarm en indicatielampje	●	●
445/50D710 nokkenprofielbanden met schuimvulling	●	●
Pendelende vooras	●	●
Hef-/bevestigingspunten	●	●
Geïntegreerde 4.000 W generator	○	○
SkyPower® pakket 7.500 W geïntegreerde generator	○	○
SkyWelder® pakket 250 ampère lasapparaat in platform ³	○	○
SkyGlazier® pakket glas- en paneelbak	○	○
Nite-Bright® pakket ⁴	○	○
Bedrijfsurenteller	●	●
Grondregelingsselectieschakelaar met sleutelvergrendeling	●	●
Lastafhankelijke hydraulica	●	●
Waarschuwingssignaal bij alle bewegingen	○	○
Lichtpakket ⁵	○	○
Platformwerkklampen	○	○
Kop- en staartlampen	○	○
Oranje kleurig knipperlicht	○	○
Stekkers en bussen	○	○
Set voor gevaarlijke omgevingen ⁶	○	○
Hydraulische oliekoeler	○	○
Katalytische luchtzuiverende knalpot	●	—
Skyguard met lichtbaken	○	○
Skyguard zonder lichtbaken	○	●
Soft Touch 0,91 m x 1,83 m platform naderingssysteem	○	○
Soft Touch 0,91 m x 2,44 m platform naderingssysteem	○	○
Platform-gereedschapsbak	●	●
Hoekopslagbak	○	○
12V-DC hulpvoeding	●	●

Standaard ● Optie ○ Niet beschikbaar —

¹ Met indicatielampjes op platformbedieningsconsole voor systeemstoring, laag brandstofniveau, verkanteling en status voetschakelaar.

² Waarschuwingen bij lage oliedruk en hoge koelvloeistoftemperatuur met stopzetting toegestaan/geblokkeerd door analysator.

³ Beschikbaar bij integratie met SkyPower® pakket

⁴ Bestaat uit zes 40 W lampen, vier draaibaar gemonteerde lampen en twee platformgemonteerde lampen.

⁵ Omvat op het platform gemonteerde werkklampen, koplampen en achterlichten.

⁶ Omvat consoleafdekking, armvegers en cilinderbalgen.



	400S	460SJ
Platform		
0,91 m x 1,83 m laag montageplatform	●	●
0,91 m x 2,44 m laag montageplatform	○	○
Zij-ingang met omgebogen middenrail	●	●
Zij-ingang met naar binnen draaiende poort	○	○
Bediening met meervoudige functie	●	●
Volledig proportionele joystick-regeling met geïntegreerde duimschakelaar	●	●
Volledig proportionele joystick-regeling voor hoofdarms en zwenkbeweging	●	●
Bediening met meervoudige functie voor telescoop- en platformrotatie	●	●
Selecteerbare kruipsnelheid bij aandrijving / hef- en uitzwaifuncties	●	●
1,83 m scharnierarm	—	●
Aangedreven platformrotator over 180 graden	●	●
Platformconsole met lampjespaneel voor machinestatus ¹	●	●
Lastsensorsysteem	●	●
AC-kabel naar platform	●	●
13 mm luchtleiding naar platform	○	○
Motor & transmissie		
Deutz D2.3 L3 (36,4 kW) dieselmotor	●	●
Overbelastingswaarschuwing motor / stopzetsysteem ²	●	●
Dura Tough draaikranskappen	●	●
Uitzwenkbaar motorframe	●	●
Vonk bindende uitlaatdemper	○	○
Control ADE® - (Advanced Design Electronics System)	●	●
Hydrostatische aandrijftransmissie	●	●
Vierwielaandrijving	●	●
Claxon	●	●
Functionele uitrusting & accessoires		
5 graden kantelalarm en indicatielampje	●	●
12 x 16,5 nokkenprofielbanden met schuimvulling	●	●
12 x 16,5 niet markerende banden met schuimvulling	○	○
14 x 17,5 nokkenprofielbanden met schuimvulling	○	○
Pendelende vooras	○	○
Hef-/bevestigingspunten	●	●
Geïntegreerde 4.000 W generator	○	○
SkyPower® pakket 7.500 W geïntegreerde generator	○	○
SkyWelder® pakket 250 ampère lasapparaat in platform ³	○	○
Nite-Bright® pakket ⁴	○	○
Bedrijfsurenteller	●	●
Grondregelingsselectieschakelaar met sleutelvergrendeling	●	●
Sleppakket	○	○
Waarschuwingssignaal bij alle bewegingen	○	○
Lichtpakket ⁵	○	○
Platformwerkklampen	○	○
Kop- en staartlampen	○	○
Oranje kleurig knipperlicht	○	○
Stekkers & contactdozen	○	○
Set voor gevaarlijke omgevingen ⁶	○	○
Hydraulische oliekoeler	○	○
Katalytische luchtzuiverende knalpot	○	○
Skyguard met lichtbaken	○	○
Skyguard zonder lichtbaken	○	○
Soft Touch 0,91 m x 1,83 m platform naderingssysteem	○	○
Soft Touch 0,91 m x 2,44 m platform naderingssysteem	○	○
Platform-gereedschapsbak	●	●
Hoekopslagbak	○	○
12V-DC hulpvoeding	●	●

Standaard ● Optie ○ Niet beschikbaar —

¹ Met indicatielampjes op de platformbedieningsconsole voor systeemstoring, laag brandstofpeil, sterk gekanteld en status voetschakelaar.

² Waarschuwingen bij lage oliedruk en hoge koelvloeistoftemperatuur met stopzetting toegestaan/geblokkeerd door analysator.

³ Beschikbaar bij integratie met SkyPower® pakket

⁴ Bestaat uit zes 40 W lampen, vier draaibaar gemonteerde lampen en twee platformgemonteerde lampen.

⁵ Omvat op het platform gemonteerde werkklampen, koplampen en achterlichten.

⁶ Omvat consoleafdekking, armvegers en cilinderbalgen.

	400SC	460SC
Platform		
0,91 m x 1,83 m laag montageplatform	●	●
0,91 m x 2,44 m laag montageplatform	○	○
Zij-ingang met omgebogen middenrail	●	●
Zij-ingang met naar binnen draaiende poort	○	○
Bediening met meervoudige functie	●	●
Volledig proportionele joystick-regeling met geïntegreerde duimschakelaar	●	●
Volledig proportionele joystick-regeling voor hoofdarm en zwenkbeweging	●	●
Bediening met meervoudige functie voor telescoop- en platformrotatie	●	●
Selecteerbare kruipsnelheid bij aandrijving / hef- en uitzwaifuncties	●	●
Aangedreven platformrotator over 180 graden	●	●
Platformconsole met lampjespaneel voor machinestatus ¹	●	●
Lastsensorsysteem	●	●
AC-kabel naar platform	●	●
13 mm luchtleiding naar platform	○	○
Motor & transmissie		
Deutz D2.3 L3 (36,4 kW) dieselmotor	●	●
Overbelastingswaarschuwing motor / stopzetsysteem ²	●	●
Dura Tough draaikranskappen	●	●
Uitzwenkbaar motorframe	●	●
Vonk bindende uitlaatdemper	○	○
Control ADE® - (Advanced Design Electronics System)	●	●
Hydrostatische aandrijftransmissie	●	●
Claxon	●	●
Functionele uitrusting & accessoires		
5 graden kantelalarm en indicatielampje	●	●
0,40 m x 2,77 m x 0,55 m rubberen rups	●	●
Hef-/bevestigingspunten	●	●
Geïntegreerde 4.000 W generator	○	○
SkyPower® pakket 7.500 W geïntegreerde generator	○	○
SkyWelder® pakket 250 ampère lasapparaat in platform ³	○	○
Nite-Bright® pakket ⁴	○	○
Bedrijfsurenteller	●	●
Grondregelingsselectieschakelaar met sleutelvergrendeling	●	●
Waarschuwingssignaal bij alle bewegingen	○	○
Lichtpakket ⁵	○	○
Platformwerkklampen	○	○
Kop- en staartlampen	○	○
Oranjeleurig knipperlicht	○	○
Stekkers & contactdozen	○	○
Set voor gevaarlijke omgevingen ⁶	○	○
Hydraulische oliekoeler	●	●
Katalytische luchtzuiverende knalpot	○	○
Skyguard met lichtbaken	○	○
Skyguard zonder lichtbaken	○	○
Soft Touch 0,91 m x 1,83 m platform naderingssysteem	○	○
Soft Touch 0,91 m x 2,44 m platform naderingssysteem	○	○
Platform-gereedschapsbak	●	●
Hoekopslagbak	○	○
12V-DC hulpvoeding	●	●

Standaard ● Optie ○ Niet beschikbaar —

¹ Met indicatielampjes op de platformbedieningsconsole voor systeemstoring, laag brandstofpeil, sterk gekanteld en status voetschakelaar.

² Waarschuwingen bij lage oliedruk en hoge koelvloeistoftemperatuur met stopzetting toegestaan/geblokkeerd door analysator.

³ Beschikbaar bij integratie met SkyPower® pakket

⁴ Bestaat uit zes 40 W lampen, vier draaibaar gemonteerde lampen en twee platformgemonteerde lampen.

⁵ Omvat op het platform gemonteerde werkklampen, koplampen en achterlichten.

⁶ Omvat consoleafdekking, armvegers en cilinderbalgen.



	600S	660SJ
Platform		
0,91 m x 1,83 m laag montageplatform	●	●
0,91 m x 2,44 m laag montageplatform	○	○
Zij-ingang met omgebogen middenrail	●	●
Zij-ingang met naar binnen draaiende poort	○	○
Bediening met meervoudige functie	●	●
Volledig proportionele joystick-regeling met geïntegreerde duimschakelaar	●	●
Volledig proportionele joystick-regeling voor hoofdarm en zwenkbeweging	●	●
Bediening met meervoudige functie voor telescoop- en platformrotatie	●	●
Selecteerbare kruipsnelheid bij aandrijving / hef- en uitzwaifuncties	●	●
1,83 m scharnierarm	—	●
Aangedreven platformrotator 160 graden	●	—
Aangedreven platformrotator over 180 graden	—	●
Platformconsole met lampjespaneel voor machinestatus ¹	●	●
Lastsensorsysteem	●	●
AC-kabel naar platform	●	●
13 mm luchtleiding naar platform	○	○
Motor & transmissie		
Deutz D2011L04 (36,4 kW) dieselmotor	●	●
Overbelastingswaarschuwing/uitschakelsysteem motor ²	●	●
Vleugelvormige kranen	●	●
Kappen van plaatstaal	—	—
Uitzwenkbaar motorframe	●	●
Vonk bindende uitlaatdemper	○	○
Control ADE® - (Advanced Design Electronics System)	●	●
Hydrostatische aandrijftransmissie	●	●
Vierwielaandrijving	○	○
Vierwielaandrijving/tweewielaandrijving/hondengang	○	○
Claxon	●	●
Functionele uitrusting & accessoires		
5 graden kantelalarm en indicatielampje	●	●
355/55D625 nokkenprofielbanden met schuimvulling	●	●
355/55D625 niet markerende banden met schuimvulling	○	○
Pendelende vooras	○	○
Hef-/bevestigingspunten	●	●
Geïntegreerde 4.000 W generator	○	○
SkyPower® pakket 7.500 W geïntegreerde generator	○	○
SkyWelder® pakket 250 ampère lasapparaat in platform ³	○	○
Nite-Bright® pakket ⁴	○	○
Bedrijfsurenteller	●	●
Grondregelingsselectieschakelaar met sleutelvergrendeling	●	●
Sleppakket	○	○
Waarschuwingssignaal bij alle bewegingen	○	○
Lichtpakket ⁵	○	○
Platformwerkklampen	○	○
Kop- en staartlampen	○	○
Oranjeleurig knipperlicht	○	○
Stekkers & contactdozen	○	○
Set voor gevaarlijke omgevingen ⁶	○	○
Hydraulische oliekoeler	○	○
Katalytische luchtzuiverende knalpot	○	○
Skyguard met lichtbaken	○	○
Skyguard zonder lichtbaken	○	○
Soft Touch 0,91 m x 1,83 m platform naderingssysteem	○	○
Soft Touch 0,91 m x 2,44 m platform naderingssysteem	○	○
Platform-gereedschapsbak	●	●
Hoekopslagbak	○	○
12V-DC hulpvoeding	●	●

Standaard ● Optie ○ Niet beschikbaar —

¹ Met indicatielampjes op de platformbedieningsconsole voor systeemstoring, laag brandstofpeil, sterk gekanteld en status voetschakelaar.

² Waarschuwingen bij lage oliedruk en hoge koelvloeistoftemperatuur met stopzetting toegestaan/geblokkeerd door analysator.

³ Beschikbaar bij integratie met SkyPower® pakket

⁴ Bestaat uit zes 40 W lampen, vier draaibaar gemonteerde lampen en twee platformgemonteerde lampen.

⁵ Omvat op het platform gemonteerde werkklampen, koplampen en achterlichten.

⁶ Omvat consoleafdekking, armvegers en cilinderbalgen.

	600SC	660SJ
Platform		
0,91 m x 1,83 m laag montageplatform	●	●
0,91 m x 2,44 m laag montageplatform	○	○
Zij-ingang met omgebogen middenrail	●	●
Zij-ingang met naar binnen draaiende poort	○	○
Bediening met meervoudige functie	●	●
Volledig proportionele joystick-regeling met geïntegreerde duimchakelaar	●	●
Volledig proportionele joystick-regeling voor hoofdarm en zwenkbeweging	●	●
Bediening met meervoudige functie voor telescoop- en platformrotatie	●	●
Selecteerbare kruipsnelheid bij aandrijving / hef- en uitzwaai functies	●	●
1,83 m scharnierarm	—	●
Aangedreven platformrotator 160 graden	●	—
Aangedreven platformrotator over 180 graden	—	●
Platformconsole met lampjespaneel voor machinestatus ¹	●	●
Lastsensorsysteem	●	●
AC-kabel naar platform	●	●
13 mm luchtleiding naar platform	○	○
Motor & transmissie		
Deutz D2011L04 (36.4 kW) dieselmotor	●	●
Overbelastingswaarschuwing/uitschakelsysteem motor ²	●	●
Vleugelvormige kranskappen	●	●
Uitzwenkbaar motorframe	●	●
Vonk bindende uitlaatdemper	○	○
Control ADE® - (Advanced Design Electronics System)	●	●
Hydrostatische aandrijftransmissie	●	●
Claxon	●	●
Functionele uitrusting & accessoires		
5 graden kantelalarm en indicatielampje	●	●
355/55D625 nokkenprofielbanden met schuimvulling	●	●
355/55D625 niet markerende banden met schuimvulling	○	○
Stalen rupsbanden	●	●
Verwijderbare rubberen rupskussens	○	○
Hef-/bevestigingspunten	●	●
Geïntegreerde 4.000 W generator	○	○
SkyPower® pakket 7.500 W geïntegreerde generator	○	○
SkyWelder® pakket 250 ampère lasapparaat in platform ³	○	○
Bedrijfsurenteller	●	●
Grondregelingsselectieschakelaar met sleutelvergrendeling	●	●
Waarschuwingssignaal bij alle bewegingen	○	○
Lichtpakket ⁴	○	○
Platformwerkklampen	○	○
Kop- en staartlampen	○	○
Oranjekleurig knipperlicht	○	○
Stekkers & contactdozen	○	○
Set voor gevaarlijke omgevingen ⁵	○	○
Hydraulische oliekoeler	●	●
Katalytische luchtzuiverende knalpot	●	●
Skyguard met lichtbaken	○	○
Skyguard zonder lichtbaken	●	●
Platform-gereedschapsbak	●	●
Hoekopslagbak	○	○
12V-DC hulpvoeding	●	●

Standaard ● Optie ○ Niet beschikbaar —

¹ Met indicatielampjes op de platformbedieningsconsole voor systeemstoring, laag brandstofpeil, sterk gekanteld en status voetschakelaar.

² Waarschuwingen bij lage oliedruk en hoge koelvloeistoftemperatuur met stopzetting toegestaan/geblokkeerd door analysator.

³ Beschikbaar bij integratie met SkyPower® pakket

⁴ Omvat op het platform gemonteerde werkklampen, koplampen en achterlichten.

⁵ Omvat consoleafdekking, armvegers en cilinderbalgen.



	680S
Platform	
1,22 m x 4,06 m laag montageplatform	●
Dubbele zij-ingang met naar binnen draaiende poort	●
Bediening met meervoudige functie	●
Volledig proportionele joystick-regeling met geïntegreerde duimchakelaar	●
Volledig proportionele joystick-regeling voor hoofdarm en zwenkbeweging	●
Bediening met meervoudige functie voor telescoop- en platformrotatie	●
Selecteerbare kruipsnelheid bij aandrijving / hef- en uitzwaai functies	●
Aangedreven platformrotator over 170 graden	●
Platformconsole met lampjespaneel voor machinestatus ¹	●
Lastsensorsysteem	●
AC-kabel naar platform	●
13 mm luchtleiding naar platform	○
Motor & transmissie	
Deutz TD 2.9 L4 (50 kW) dieselmotor	●
Overbelastingswaarschuwing/uitschakelsysteem motor ²	●
Vleugelvormige kranskappen	●
Uitzwenkbaar motorframe	●
Vonk bindende uitlaatdemper	○
Control ADE® - (Advanced Design Electronics System)	●
Hydrostatische aandrijftransmissie	●
Vierwielaandrijving	●
Claxon	●
Functionele uitrusting & accessoires	
4 graden kantelalarm en indicatielampje	●
18 - 625 nokkenprofielbanden met schuimvulling	●
Pendelende vooras	●
Frame met vaste breedte (naar buiten bewegende assen niet vereist)	●
Lastafhankelijke functiepomp hoogwerker	●
Hef-/bevestigingspunten	●
Geïntegreerde 4.000 W generator	○
SkyPower® pakket 7.500 W geïntegreerde generator	○
Bedrijfsurenteller	●
Grondregelingsselectieschakelaar met sleutelvergrendeling	●
Waarschuwingssignaal bij alle bewegingen	○
Kop- en staartlampen	○
Oranjekleurig knipperlicht	○
Stekkers & contactdozen	○
Set voor gevaarlijke omgevingen ³	○
Hydraulische oliekoeler	○
Katalytische luchtzuiverende knalpot	●
Skyguard met lichtbaken	○
Skyguard zonder lichtbaken	○
Platform-gereedschapsbak	○
Hoekopslagbak	○
12V-DC hulpvoeding	●

Standaard ● Optie ○ Niet beschikbaar —

¹ Met indicatielampjes op de platformbedieningsconsole voor systeemstoring, laag brandstofpeil, sterk gekanteld en status voetschakelaar.

² Waarschuwingen bij lage oliedruk en hoge koelvloeistoftemperatuur met stopzetting toegestaan/geblokkeerd door analysator.

³ Omvat consoleafdekking, armvegers en cilinderbalgen.

	800S	860SJ
Platform		
0,91 m x 1,83 m laag montageplatform	○	○
0,91 m x 2,44 m laag montageplatform	●	●
Zij-ingang met omgebogen middenrail	●	●
Zij-ingang met naar binnen draaiende poort	○	○
Bediening met meervoudige functie	●	●
Volledig proportionele joystick-regeling met geïntegreerde duimchakelaar	●	●
Volledig proportionele joystick-regeling voor hoofdarms en zwenkbeweging	●	●
Bediening met meervoudige functie voor telescoop- en platformrotatie	●	●
Selecteerbare kruipsnelheid bij aandrijving / hef- en uitzwaai functies	●	●
1,83 m scharnierarm	—	●
Aangedreven platformrotator over 180 graden	●	●
Platformconsole met lampjespaneel voor machinestatus ¹	●	●
Lastsensorsysteem	●	●
AC-kabel naar platform	●	●
13 mm luchtleiding naar platform	○	○
Motor & transmissie		
Deutz TD 2.9 L4 (50 kW) dieselmotor	●	●
Overbelastingswaarschuwing/uitschakelsysteem motor ²	●	●
Vleugelvormige kranskappen	●	●
Kappen van plaatstaal	○	○
Uitzwenkbaar motorframe	●	●
Vonk bindende uitlaatdemper	○	○
Control ADE® - (Advanced Design Electronics System)	●	●
Hydrostatische aandrijftransmissie	●	●
Vierwielaandrijving	○	○
Claxon	●	●
Functionele uitrusting & accessoires		
4 graden kantelalarm en indicatielampje	●	●
18 - 625 nokkenprofielbanden met schuimvulling	●	●
Pendelende vooras	○	○
Frame met vaste breedte (naar buiten bewegende assen niet vereist)	●	●
Lastafhankelijke functiepomp hoogwerker	●	●
Hef-/bevestigingspunten	●	●
Geïntegreerde 4.000 W generator	○	○
SkyPower® pakket 7.500 W geïntegreerde generator	○	○
SkyWelder® pakket 250 ampère lasapparaat in platform ³	○	○
Nite-Bright® pakket ⁴	○	○
Bedrijfsurenteller	●	●
Grondregelingsselectieschakelaar met sleutelvergrendeling	●	●
Waarschuwingssignaal bij alle bewegingen	○	○
Lichtpakket ⁵	○	○
Platformwerkklampen	○	○
Kop- en staartlampen	○	○
Oranjekleurig knipperlicht	○	○
Stekkers & contactdozen	○	○
Set voor gevaarlijke omgevingen ⁶	○	○
Hydraulische oliekoeler	○	○
Katalytische luchtzuiverende knalpot	●	●
Skyguard met lichtbaken	○	○
Skyguard zonder lichtbaken	○	○
Platform-gereedschapsbak	●	●
Hoekopslagbak	○	○
12V-DC hulpvoeding	●	●

Standaard ● Optie ○ Niet beschikbaar —

¹ Met indicatielampjes op de platformbedieningsconsole voor systeemstoring, laag brandstofpeil, sterk gekanteld en status voetschakelaar.

² Waarschuwingen bij lage oliedruk en hoge koelvloeistoftemperatuur met stopzetting toegestaan/geblokkeerd door analysator.

³ Beschikbaar bij integratie met SkyPower® pakket

⁴ Bestaat uit zes 40 W lampen, vier draaibaar gemonteerde lampen en twee platformgemonteerde lampen.

⁵ Omvat op het platform gemonteerde werkklampen, koplampen en achterlichten.

⁶ Omvat consoleafdekking, armvegers en cilinderbalgen.



	1200SJP	1350SJP	1500SJ
Platform			
0,91 m x 1,83 m laag montageplatform	○	○	○
0,91 m x 2,44 m laag montageplatform	●	●	●
Zij-ingang met omgebogen middenrail	●	●	●
Zij-ingang met naar binnen draaiende poort	○	○	○
Bediening met meervoudige functie	●	●	●
Volledig proportionele joystick-regeling met geïntegreerde duimchakelaar	●	●	●
Volledig proportionele joystick-regeling voor hoofdarms en zwenkbeweging	●	●	●
Bediening met variabele functie voor telescoop- en platformrotatie	●	●	●
2,44 m scharnierarm	●	●	—
JibPLUS® met 4-wegs as scharnierarm incl. 180 graden horizontale beweging	●	●	—
4,6 m tot 7,6 telescooparm	—	—	●
Aangedreven zijopslag op scharnierarm	●	●	●
Aangedreven platformrotator over 180 graden	●	●	●
Platformconsole met lampjespaneel voor machinestatus ¹	●	●	●
Lastsensorsysteem	●	●	●
AC-kabel naar platform	●	●	●
13 mm luchtleiding naar platform	○	○	○
Motor & transmissie			
Deutz TCD2.9 L4 (55,4 kW) dieselmotor	●	●	●
Overbelastingswaarschuwing motor / stopzetsysteem ²	○	○	○
Vleugelvormige kranskappen	●	●	●
Uitzwenkbaar motorframe	●	●	●
Vonk bindende uitlaatdemper	●	●	●
Control ADE® Advanced Design Electronics System	●	●	●
Verstelbare uitzwaai-aandrijving	●	●	●
Hydrostatische transmissie	●	●	●
Vierwielaandrijving	●	●	●
Vierwielaandrijving/tweewielaandrijving/hondengang	●	●	●
Claxon	●	●	●
Functionele uitrusting & accessoires			
Selecteerbaar capaciteitssysteem met dubbel platform (230 kg/450 kg)	●	●	●
Naar buiten bewegende assen	●	●	●
5 graden kantelalarm en indicatielampje	●	●	—
4 graden kantelalarm en indicatielampje	—	—	●
445/50D710 nokkenprofielbanden met schuimvulling	●	●	●
Pendelende vooras	●	●	●
Hef-/bevestigingspunten	●	●	●
Geïntegreerde 4.000 W generator	○	○	—
SkyPower® pakket 7.500 W geïntegreerde generator	○	○	○
SkyWelder® pakket 250 ampère lasapparaat in platform ³	○	○	○
SkyGlazier® pakket glas- en paneelbak	○	○	○
Nite-Bright® pakket ⁴	○	○	○
Bedrijfsurenteller	●	●	●
Grondregelingsselectieschakelaar met sleutelvergrendeling	●	●	●
Lastafhankelijke hydraulica	●	●	●
Waarschuwingssignaal bij alle bewegingen	○	○	○
Lichtpakket ⁵	○	○	○
Platformwerkklampen	○	○	○
Kop- en staartlampen	○	○	○
Oranjekleurig knipperlicht	○	○	○
Stekkers & contactdozen	○	○	○
Set voor gevaarlijke omgevingen ⁶	○	○	○
Hydraulische oliekoeler	○	○	○
Uitlaatdemper met katalysator	●	●	●
Skyguard met lichtbaken	○	○	○
Skyguard zonder lichtbaken	○	○	○
Soft Touch 0,91 m x 1,83 m platform naderingssysteem	○	○	○
Soft Touch 0,91 m x 2,44 m platform naderingssysteem	○	○	○
Platform-gereedschapsbak	●	●	●
Hoekopslagbak	○	○	○
12V-DC hulpvoeding	●	●	●

Standaard ● Optie ○ Niet beschikbaar —

¹ Met indicatielampjes op platformbedieningsconsole voor systeemstoring, laag brandstofniveau, verkanteling en status voetschakelaar.

² Waarschuwingen bij lage oliedruk en hoge koelvloeistoftemperatuur met stopzetting toegestaan/geblokkeerd door analysator.

³ Beschikbaar bij integratie met SkyPower® pakket

⁴ Bestaat uit zes 40 W lampen, vier draaibaar gemonteerde lampen en twee platformgemonteerde lampen.

⁵ Omvat op het platform gemonteerde werkklampen, koplampen en achterlichten.

⁶ Omvat consoleafdekking, armvegers en cilinderbalgen.

	1850SJ
Platform	
0,91 m x 2,44 m laag montageplatform	●
Zij-ingang met omgebogen middenrail	●
Zij-ingang met naar binnen draaiende poort	○
Bediening met meervoudige functie	●
Volledig proportionele joystick-regeling met geïntegreerde duimschakelaar	●
Volledig proportionele joystick-regeling voor hoofdarm en zwenkbeweging	●
Bediening met variabele functie voor telescoop- en platformrotatie	●
3,96 m tot 6,10 telescooparm	●
Aangedreven zijopslag op scharnierarm	●
Aangedreven platformrotator over 180 graden	●
Platformconsole met lampjespaneel voor machinestatus ¹	●
Lastensorsysteem	●
AC-kabel naar platform	●
13 mm luchtleiding naar platform	○
Motor & transmissie	
Deutz TCD 3.6 L4 (74.4 kW) dieselmotor	●
Overbelastingswaarschuwing/uitschakelsysteem motor ²	○
Vleugelvormige kranskappen	●
Uitzwenkbaar motorframe	●
Vonk bindende uitlaatdemper	●
Control ADE® Advanced Design Electronics System	●
Verstelbare uitzwaai aandrijving	●
Hydrostatische transmissie	●
Vierwielaandrijving	●
Vierwielaandrijving/tweewielaandrijving/hondengang	●
Claxon	●
Functionele uitrusting & accessoires	
Selecteerbaar capaciteitssysteem met dubbel platform (230 kg/450 kg)	●
Naar buiten bewegende assen	●
4 graden kantelalarm en indicatielampje	●
445/50D710 nokkenprofielbanden met schuimvulling	●
Hef-/bevestigingspunten	●
SkyPower® pakket 7.500 W geïntegreerde generator	○
SkyWelder® pakket 250 ampère lasapparaat in platform ³	○
SkyGlazier® pakket glas- en paneelbak	○
Nite-Bright® pakket ⁴	○
Bedrijfsurenteller	●
Grondregelingsselectieschakelaar met sleutelvergrendeling	●
Lastafhankelijke hydraulica	●
Waarschuwingssignaal bij alle bewegingen	○
Lichtpakket ⁵	○
Platformwerklampen	○
Kop- en staartlampen	○
Oranjekleurig knipperlicht	○
Stekkers & contactdozen	○
Set voor gevaarlijke omgevingen ⁶	○
Hydraulische oliekoeler	○
Uitlaatdemper met katalysator	●
Soft Touch 0,91 m x 1,83 m platform naderingssysteem	○
Soft Touch 0,91 m x 2,44 m platform naderingssysteem	○
Skyguard met lichtbaken	○
Skyguard zonder lichtbaken	○
Platform-gereedschapsbak	●
Hoekopslagbak	○
12V-DC hulpvoeding	●

Standaard ● Optie ○ Niet beschikbaar —

¹ Met indicatielampjes op de platformbedieningsconsole voor systeemstoring, laag brandstofpeil, sterk gekanteld en status voetschakelaar.

² Waarschuwingen bij lage oliedruk en hoge koelvloeistof temperatuur met stopzetting toegestaan/geblokkeerd door analysator.

³ Beschikbaar bij integratie met SkyPower® pakket

⁴ Bestaat uit zes 40 W lampen, vier draaibaar gemonteerde lampen en twee platformgemonteerde lampen.

⁵ Omvat op het platform gemonteerde werklampen, koplampen en achterlichten.

⁶ Omvat consoleafdekking, armvegers en cilinderbalgen.



	260MRT
Platform	
1,65 m x 2,59 m stalen platform (platformverlenging ingetrokken)	●
1,22 m handmatige verlenging voorste platform	●
Neerklapbare handrails	●
Zelfsluitend hek	●
Bevestigingspunten voor vallijn	●
Proportionele aandrijfregeling met duimschakelaar	●
Proportionele hef-/daalsnelheidsregeling	●
Joystick-regeling voor heffing en aandrijving	●
Verplaatsbare en verwijderbare platformconsolebox	●
Lastensorsysteem	●
Motor & transmissie	
Kubota D1005 (17,5 kW) dieselmotor	●
Programmeerbare "persoonlijksheids"-instellingen	●
Geïntegreerde zelfdiagnosetest	●
Overbelastingswaarschuwing motor / stopzetsysteem ¹	●
Hydrostatische aandrijving met functie tegen afslaan	●
Aandrijfselectie met twee snelheden	●
Vierwielaandrijving	●
Functionele uitrusting & accessoires	
3 graden kantelalarm en indicatielampje	●
Beveiliging van de stalen schaarlift	●
26 x 12 schuimgevulde nokkenprofielbanden voor laders	●
Hydraulische nivelleringskrikken	○
Hef-/bevestigingspunten	●
Bedrijfsurenteller	●
Grondregelingsselectieschakelaar met sleutelvergrendeling	●
Onderhoudsvrije schaararmbussen	●
Schaar-onderhoudssteun	●
Claxon	●
Afdalingsalarm	○
Waarschuwingssignaal bij alle bewegingen	○
AC-stroomkabel naar platform	●
13 mm luchtleiding naar platform	○
Platformwerklampen ²	○
Oranjekleurig knipperlicht	○
Stekkers & contactdozen	○
Cilinderbalgen	○

Standaard ● Optie ○ Niet beschikbaar —

¹ Waarschuwingen bij lage oliedruk en hoge koelvloeistof temperatuur met stopzetting toegestaan/geblokkeerd door analysator.

² Omvat vier 40 W op platform gemonteerde halogeen schijnwerpers

	330LRT	430LRT	530LRT
Platform			
1,91 m x 4,06 m stalen platform (platformverlengingen ingetrokken)	●	●	●
1,22 m handmatige verlenging voorste platform	○	○	●
1,22 m handmatige verlenging achterste platform	●	●	○
1,91 m x 4,06 m mega stalen platform (platformverlengingen ingetrokken)	—	—	○
Neerklapbare handrails	○	—	●
Dubbele zij-ingang met half draaiende poorten	●	●	●
Bevestigingspunten voor draagriem	●	●	●
Proportionele aandrijvingsbediening met duimschakelaar	●	●	●
Proportionele bediening van hef-/daalsnelheid	●	●	●
Joystick om te heffen en te rijden	●	●	●
Verplaats- en verwijderbare platformconsolebox	●	●	●
Lastsensorsysteem	●	●	●
Motor & transmissie			
Kubota D1305 (21,7 kW) dieselmotor	●	●	●
Programmeerbare "persoonlijksheids"-instellingen	—	—	●
Geïntegreerde zelfdiagnosetesten	●	●	●
Overbelastingswaarschuwing motor / stopzetsysteem ¹	●	●	●
Hydrostatische aandrijving met functie tegen afslaan	●	●	●
Aandrijfselectie met twee snelheden	●	●	●
Vierwielaandrijving	●	●	●
Functionele uitrusting & accessoires			
3 graden kantelalarm en indicatielampje	●	●	●
Onbewaakt systeem met audiovisueel alarm	—	—	●
Steel scissor guards	●	●	—
33/1550 x 16.5 foam filled loader lug tread tyres	○	○	—
315/55 D20 foam filled loader lug tread tyres	○	○	—
12 x 16,5 schuimgevulde nokkenprofielbanden voor laders	○	○	●
395/45 D20 banden met laag profiel en schuimvulling	—	—	○
12 x 16,5 niet markerende banden met schuimvulling	○	○	○
395/45 D20 niet markerende banden met schuimvulling	—	—	○
Pendelende vooras	—	—	●
Pendelende vooras met DUS	●	●	—
Hydraulische nivelleringskrikken	○	○	●
Hef-/bevestigingspunten	●	●	●
SkyPower® 7,500W geïntegreerd generatorpakket	○	○	○
Bedrijfsurenteller	●	●	●
Grondregelingsselectieschakelaar met sleutelvergrendeling	●	●	●
Onderhoudsvrije schaararmbussen	●	●	●
Schaar-onderhoudssteun	●	●	●
Claxon	●	●	●
Afdalingsalarm	○	○	○
Waarschuwingssignaal bij alle bewegingen	○	○	○
AC-stroomkabel naar platform	●	●	●
13 mm luchtleiding naar platform	○	○	○
Platformwerklampen (LED)	○	○	○
Nite-Bright® pakket ²	—	—	○
Nite-Bright® pakket ³	○	○	—
Oranjekleurig knipperlicht	○	○	○
Stekkers & contactdozen	○	○	○
Uitlaatdemper met katalysator	○	○	—
Vonk bindende uitlaatdemper	○	○	—
Leidingrekken (railgemonteerd)	○	○	○
12V-DC auxiliary power ⁴	○	○	—

Standaard ● Optie ○ Niet beschikbaar —

¹ Waarschuwingen bij lage oliedruk en hoge koelvloeistoftemperatuur met stopzetting toegestaan/geblokkeerd door analysator.

² Omvat vier op platform gemonteerde LED-schijnwerpers



Deutschland

Tel: +49 (0) 421 693 500
JLG Deutschland GmbH
Max-Planck-Straße 21
27721 Ritterhude/Ihlpohl (Bei Bremen)

España

Tel: +34 93 772 47 00
JLG Ibérica, SL
Trapadella, 2
Pol. Ind. Castellbisbal Sur
08755 Castellbisbal (Barcelona)

France

Tel: +33 (0) 553 88 31 70
JLG France SAS
ZI Guillaume mon Amy
CS 30204 Fauillet
F-47400 Tonneins

JLG EMEA BV

Tel: +31 (0) 23 565 5665
Polaris Avenue 63
2132 JH Hoofddorp
The Netherlands

Italia

Tel: +39 02 9359 5210
JLG Industries (Italia) s.r.l.
Via Po.22
20010 Pregnana Milanese -MI-

Russia

Tel: +7 (495) 967 79 14
JLG Industries Inc.
Vashutinskoe shosse 24b
Khimki, Moscow Region 141400
Russian Federation

JLG Ground Support bvba

Tel: +32 (0) 89 77 49 74
Oude Bunders 1034
Breitwaterstraat 12a
B-3630 Maasmechelen Belgium

Sverige

Tel: +46 (0) 8 506 59500
JLG Sverige AB
Enköpingsvägen 150
Box 704, 176 77 Järfälla

United Kingdom

Tel: +44 (0) 161 654 1000
JLG Industries (United Kingdom) Limited
Bentley House, Bentley Avenue
Middleton, Greater Manchester
M24 2GP

Romania Manufacturing Central Europe SRL

Tel: +40 (0) 269 803 974
A. Vlaicu nr. 41
551041 Medias

JLG Industries, Inc. is een toonaangevende ontwerper en producent van hoogwerkers en aanvullende diensten en aanbouwapparatuur.

JLG beschikt over productiefaciliteiten in de Verenigde Staten, Frankrijk, Roemenië, China en België. Klanten binnen Europa, Afrika en het Midden-Oosten profiteren van een netwerk van gespecialiseerde verkoop- en servicediensten die zijn opgezet om het hoogste niveau aan ondersteuning te kunnen leveren.

www.jlg.com **JLG is onderdeel van de Oshkosh Corporation.**

