

# ZAXIS19



## HYDRAULISCHE GRAAFMACHINE

Modelcode : ZX19-5A

Nominaal vermogen motor : 10,6 kW (14,2 hp)

Bedrijfgewicht : 1.920 kg

Bak ISO met kop : 0,044 m<sup>3</sup>



# RONDONOM DE MACHINE

## INHOUD

### 4-5 Prestaties

De minigraafmachines van Hitachi staan bekend om hun duurzaamheid en ze leveren een hoge productiviteit, gecombineerd met lagere bedrijfskosten.

### 6-7 Comfort

De cabine van de nieuwe Hitachi minigraafmachines is ruim en comfortabel, met meer beenruimte, beter zicht en gebruiksvriendelijke eigenschappen.

### 8-9 Onderhoud

Onderhoud en reiniging kunnen op de nieuwe ZAXIS 19 snel worden uitgevoerd dankzij comfortabele en toegankelijke functies.

### 10-13 Specificaties

### Meer efficiëntie

Verbeteringen aan de cabine, en de opnieuw ontworpen arm en boom, dragen bij aan een grotere efficiency op de werklocatie.

### Verbeterde duurzaamheid

Een nieuw ontwerp van het blad en een grote bladcilinderbescherming hebben de duurzaamheid van de ZAXIS 19 verbeterd.





De nieuwe Hitachi ZAXIS 19 is ontwikkeld in Japan volgens de hoogste normen voor prestatie, comfort en onderhoudsgemak. Verbeteringen aan de nieuwe zeer ruime cabine resulteren in niet alleen meer comfort en veiligheid maar ook betere efficiency en productiviteit. Het nieuwe model is gebouwd met het doel Hitachi's reputatie op het gebied van betrouwbaarheid eer aan te doen en het profiteert van de toegenomen duurzaamheid. Daarnaast, garandeert het Hitachi Support Chain after-sales-programma dat de ZAXIS 19 u helpt uw projecten op tijd, binnen de begroting en volgens een hoge standaard te voltooien.

### Uitzonderlijk ontwerp van de cabine

De grote cabine heeft een vierkant ontwerp met een brede doorgang, en een opnieuw ontworpen interieur, dat een comfortabele werkomgeving biedt. De nieuwe cabine biedt nog meer zicht rondom voor verbeterde veiligheid.



### Verminderde minimale voorste zwenkcirkel

Verbeterde werk-efficiency in beperkte ruimten, zoals op terreinen in de stad in projecten voor wegenbouw en utilitaire voorzieningen.

### Snelle en eenvoudige toegang tot servicepunten

De afdekkappen van motor en radiator geven gemakkelijk toegang voor onderhoud, en componenten zijn gemakkelijk geplaatst voor snelle, dagelijkse inspecties.

# ZAXIS19





# PRESTATIES

De nieuwe reeks ZAXIS-minigraafmachines zijn ontworpen voor het leveren van prestaties op uitstekend niveau op projecten van uiteenlopende aard. De ZAXIS 19 is uitermate veelzijdig, geschikt voor utilitaire voorzieningen, funderingswerk, landschapsaanleg, sloop en bouw. De machine biedt efficiency op een hoog niveau, dank zij verbeteringen aan comfort en veiligheid in de nieuwe grotere cabine. De machine is ook zeer duurzaam, met een opnieuw ontworpen blad en extra bescherming voor andere componenten.





# Een duurzaam ontwerp voor efficiency op de werklocatie



## Superieure efficiency

De bouwsector van tegenwoordig heeft machines nodig die een hoge productiviteit met een uitstekend brandstofverbruik kunnen leveren. De ZAXIS-minigraafmachines voldoen niet alleen aan deze vereisten, maar bieden ook meer veelzijdigheid en een gebruiksvriendelijke bediening.

Het betreden en verlaten van de cabine is veel gemakkelijker op de ZAXIS 19, als gevolg van een vergrote deuropening (120 mm breder dan op het vorige model). De cabine zelf is ook groter. Dit draagt bij aan een grotere efficiency op de werklocatie door verbeteringen aan comfort en veiligheid, zoals een toegenomen zicht rondom. Een voorbeeld is het grote raam rechts, dat verder kan worden teruggeschoven, waardoor het gemakkelijker wordt de bodem onder de machine te zien.

De boomcilinder is naar de achterkant van de boom verplaatst, waardoor de hefcilinder beveiligd tegen eventuele beschadiging van onderaf. Het betekent dat de voorste minimum draaicirkel van de ZAXIS 19 kleiner is, waardoor het gemakkelijker werken is in beperkte ruimten. De bladhoek is ook gewijzigd, wat het gemakkelijker maakt nauwkeurig te graven en dunne lagen aarde van de grond te verwijderen.

Het nieuwe invouwbaar rijpedaal is een gebruikersvriendelijke functie, die kan worden gebruikt in plaats van een hendel en die de snelheid van werken verbetert. Daarnaast, is de ZAXIS 19 voorzien van twee lichten op de cabine, waardoor 's morgens vroeger en 's avonds later kan worden gewerkt.

## Uitzonderlijke duurzaamheid

De technici van Hitachi hebben deze nieuwe serie minigraafmachines diverse nieuwe en verbeterde kenmerken gegeven, waarmee hun betrouwbaarheid en duurzaamheid toeneemt. Dit betekent dat u kunt vertrouwen op de ZAXIS 19, het werk kan op tijd en binnen de begroting worden uitgevoerd, op een uiteenlopende reeks van bouwlocaties. Hij levert een hoge beschikbaarheid en productiviteit, maar tegelijkertijd lagere exploitatiekosten.

De ZAXIS 19 heeft een nieuw bladontwerp dat duurzamer is dan dat van het vorige model. Het gehele blad is zonder een snijrand vervaardigd uit zeer krachtig staal. Een andere duurzame functie is de grote cilinderbeschermer, die de bladcilinder beveiligd tegen eventuele beschadiging.

De hydraulische slang op het front is op de ZAXIS 19 binnen de boom geplaatst. Dit biedt meer beveiliging voor de slang, en voorkomt dat de slang in contact komt met materialen of vuil op de locatie.

## Belangrijkste kenmerken

■ Vergrote deurruimte

■ Groot venster rechts

■ Invouwbaar rijpedaal

■ Nieuw bladontwerp

■ Grote beschermkap van bladcilinder

■ Rijsysteem met twee snelheden en automatische schakeling



# COMFORT

De ZAXIS 19 is op deskundige wijze ontworpen door de ingenieurs van Hitachi voor een eersteklas werkomgeving voor operators. Het nieuwe ontwerp van de vierkante cabine benut iedere centimeter ruimte voor meer ruimte en verbeterd comfort. De gebruikersvriendelijke lay-out van het interieur en van de bedieningsfuncties zijn ontworpen voor gemakkelijke bediening en verbeterde efficiency. De lay-out biedt ook uitstekend zicht rondom, wat bijdraagt aan een grotere veiligheid op drukke werklocaties.





# De opnieuw ontworpen cabine biedt uitzonderlijk comfort



## Volop comfort in de cabine

Als u ervoor kiest het grootste gedeelte van uw dag in de cabine van de Hitachi ZAXIS-minigraver te brengen, kunt u verwachten dat u comfortabel kunt werken. De ZAXIS 19 is ontworpen met de machinist in gedachte en heeft tal van functies in de cabine die ervoor zullen zorgen dat u zich aan het einde van de dag minder vermoeid voelt.

Het voorste raam opent gemakkelijk en comfortabel, met meer ruimte tussen u en de ruit. De lengte en de breedte van de vloerruimte in de cabine is uitgebreid, wat meer beenruimte heeft opgeleverd. De ventilator van de luchtverwarming is nu onder de stoel geplaatst, wat meer comfort biedt. De cabine is ook voorzien van een bekerhouder, zodat u gemakkelijk iets te drinken kunt pakken tijdens uw werkzaamheden.

## Verbeterd zicht

De opnieuw ontworpen zeer ruime cabine heeft heel veel zicht naar alle kanten opgeleverd. Dit is vooral belangrijk op drukke bouwlocaties, en bij het werken in beperkte ruimten, zodat de machine niet hoeft te worden beschadigd en de gezondheid en veiligheid van werkmensen geen gevaar loopt.

Een nieuw raam aan de rechter benedenzijde verbetert uw zicht nog meer. Het gebruik van vlakke in plaats van gebogen glaspanelen maakt dat deze panelen gemakkelijker kunnen worden gerepareerd.

## Binnen handbereik

De mogelijkheden van de nieuwe ZAXIS-minigraver liggen binnen handbereik, omdat Hitachi een aantal gebruikersvriendelijke functies heeft ingebouwd. Dit omvat een nieuw ontworpen interieur lay-out zodat schakelaars en bedieningsfuncties gemakkelijk bereikbaar zijn.

De nieuwe grote LCD-monitor is gemakkelijk bereikbaar aan de rechterzijde geplaatst. Deze toont alle vitale technische gegevens in een oogopslag, inclusief de status en instellingen van de machine.

Een hendel voor extra functie (AFL) kan nuttig zijn wanneer de ZAXIS 19 wordt gebruikt met een brekerhulpstuk. Deze hendel heeft een proportionele schakelaar voor de extra functie en werkt gelijkmatig wanneer de machine in beweging is.

## Geniet van uw dag

Veel nieuwe ontwikkelingen van de ZAXIS 19 zijn gericht op het creëren van een plezierige werkomgeving, omdat een blijde machinist ook productiever is. Veiligheid en beveiliging zijn ook belangrijke overwegingen, daarom is er een diefstalbeveiligingssysteem als optie verkrijgbaar voor de ZAXIS 19. De motor kan pas worden ingeschakeld nadat een viercijferige code is ingetoetst.

## Belangrijkste kenmerken

■ Verbeterd zicht

■ Eenvoudige instap

■ Eenvoudig toegankelijke informatie

■ Meer dan voldoende beenruimte

■ Grote LCD-monitor

■ Invouwbaar rijdpedalen en verstelbare armsteun

■ Hendel extra functie



# ONDERHOUD

Het gebruikersvriendelijke ontwerp van de nieuwe ZAXIS-minigraafmachine omvat een aantal comfortabele onderhoudsfuncties. Zij bieden u de mogelijkheid reiniging en routine-onderhoud snel en gemakkelijk uit te voeren, zodat u snel uw werk kunt hervatten. Regelmatige controles en servicebeurten brengen uw bedrijf vele voordelen, zoals een hoge mate van beschikbaarheid en optimale prestaties, lagere bedrijfskosten en grotere winstgevendheid.





# Ontworpen met comfort in gedachte



## Gemakkelijke toegang

De ZAXIS 19 heeft tal van comfortabele functies die maken dat routine-onderhoud en reiniging snel en gemakkelijk kunnen worden uitgevoerd. Door lange service-intervallen kunt u profiteren van lagere bedrijfskosten en van meer storingsvrije dagen op de werklocatie.

De afdekkappen van de nieuw minigraafmachine – waaronder die voor de radiator, motor en brandstoftank – zijn alle zo ontworpen dat zij gemakkelijker te openen zijn. De opening van de brandstoftank is verplaatst, waardoor deze gemakkelijker toegankelijk is, en is voorzien van een dophouder en een grote zeef. De motorkap schuift verticaal open, wat ideaal is in kleine ruimten. De kap van de radiator gaat met een enkele aanraking open zodat deze gemakkelijk kan worden gereinigd en gemakkelijk toegang geeft tot de accu.

Componenten die dagelijks moeten worden geïnspecteerd, waaronder filters en de oliepeilstok, zijn bij elkaar geplaatst achter de gemakkelijk te openen kappen. Andere onderdelen zoals de uitlaat, servofilter, pompen en de brandstoftank zijn ook op gemakkelijk toegankelijke wijze geplaatst. De radiator en de oliekoeler zijn parallel geplaatst, zodat zij op efficiënte wijze kunnen worden gereinigd.

## Eenvoudig reinigen

U houdt uw machine in uitstekende staat en u minimaliseert stilstandtijd door de machine regelmatig te reinigen. De nieuwe serie ZAXIS-minigraafmachines heeft een aantal nieuwe functies waarmee de machine gemakkelijker is te reinigen dan voorgaande modellen.

Zo heeft het schuifblad openingen zodat er zich minder vuil kan verzamelen en het eenvoudiger is te verwijderen. De vloermat kan gemakkelijk uit de cabine worden gehaald en worden gereinigd.

Nog een verandering aan de ZAXIS 19-5 is de installatie van vlakke glaspanelen in de ramen van de cabine. Deze zijn gemakkelijker verkrijgbaar en goedkoper dan gebogen glas en hierdoor zijn de reparatie- en vervangingskosten voor eigenaren lager.

## Support Chain

U kunt uw investering in uw nieuwe ZAXIS-minigraafmachine verder beschermen met het after-salesprogramma van Hitachi Support Chain, waarbij u de flexibiliteit hebt om een speciaal aangepast serviceplan te maken. Dit kan onder meer technische ondersteuning, verlengde garantie, servicecontracten en onderdelen en gereviseerde componenten omvatten. Elk element is een schakel in de serviceketen die via uw plaatselijke dealer van Hitachi beschikbaar is. Neem voor meer informatie contact op met uw plaatselijke dealer.

## Belangrijkste kenmerken

- Gemakkelijk tanken
- Eenvoudig te openen afdekkapen



# SPECIFICATIES

## MOTOR

Model .....	3TNV70
Type .....	Watergekoelde viertakt dieselmotor met inspuitsysteem met wervelkamer
Aantal cilinders .....	3
Nominaal vermogen	
ISO 9249, netto .....	10,6 kW bij 2.400 min <sup>-1</sup>
EEC 80/1269, netto .....	10,6 kW bij 2.400 min <sup>-1</sup>
SAE J1349, netto .....	10,6 kW bij 2.400 min <sup>-1</sup>
Maximaal koppel .....	48,8 Nm bij 1.800 min <sup>-1</sup>
Cilinderinhoud .....	0,854 L
Boring en slag .....	70 mm x 74 mm
Accu's .....	1 x 12 V / 36 Ah

## HYDRAULISCH SYSTEEM

### Hydraulische pompen

Hoofdpompen .....	2 axiale plunjerpompen met variabele opbrengst 1 tandwielpomp
Maximale olieopbrengst .....	2 x 19,2 L/min 1 x 10,8 L/min
Hulpomp .....	1 tandwielpomp
Maximale olieopbrengst .....	6,5 L/min

### Hydraulische motoren

Rijden .....	2 axiale plunjermotoren met variabele opbrengst
Zwenken .....	1 tandwielmotor

### Instellingen ontlastklep

Circuit uitrustingsstuk .....	20,6 Mpa
Zwenkcircuit .....	13,7 Mpa
Rijcircuit .....	20,6 Mpa
Servocircuit .....	3,9 Mpa

### Hydraulische cilinders

	Aantal	Boring	Stang-diameter	Slag
Boom	1	65 mm	35 mm	490 mm
Arm	1	60 mm	35 mm	368 mm
Bak	1	55 mm	30 mm	311 mm
Blad	1	70 mm	40 mm	94 mm
Zwenken van boom	1	60 mm	30 mm	298 mm
Reikwijdte	1	50 mm	30 mm	312 mm

## BOVENWAGEN

### Zwenkmechanisme

Zwenkkrans is eenrijig. De zwenkrem is een met een veer bekrachtigde/hydraulisch ontkoppelde schijfrem.

Zwenksnelheid .....	9,4 min <sup>-1</sup>
Zwenkmoment .....	1,4 kNm

### Cabine

Een onafhankelijke, ruime cabine, 1.016 mm breed bij 1.610 mm hoog, voldoet aan ISO\*-normen. Rondom voorzien van gelaagd glas voor goed zicht. De voorruit (boven) kunnen worden geopend.

\* International Organization for Standardization

## ONDERWAGEN

### Rupsen

Tractor-type onderwagen. Gelast rupsframe met gebruik van zorgvuldig gekozen materialen.  
Zijwagen uitgeschoven door cilinderverlenging.

### Aantal rollen en platen aan iedere zijde

Onderrollen .....	3
-------------------	---

### Eindaandrijving

Elke rups wordt aangedreven door een axiale plunjermotor met 2 snelheden. De parkeerrem is een met een veer bekrachtigde/hydraulisch ontkoppelde schijfrem.

Automatisch transmissiesysteem: Hoog-Laag.

Rijsnelheden .....	Hoog: 0 tot 4,2 km/h Laag: 0 tot 2,4 km/h
Maximale trekkracht .....	11,4 kN
Klimvermogen .....	47 % (25 graden) traploos

## GELUIDSNIVEAU

Geluidsniveau in cabine volgens ISO 6396 .....	LpA 78 dB(A)
Extern geluidsniveau volgens ISO 6395 en EU-Richtlijn 2000/14/EC .....	LwA 93 dB(A)

## INHOUDEN

Brandstoftank .....	22,0 L
Motorkoelvloeistof .....	3,5 L
Motorolie .....	3,1 L
Eindaandrijving (iedere zijde) .....	0,25 L
Hydraulisch systeem .....	26,0 L
Tank voor hydraulische olie .....	14,0 L

## GEWICHTEN EN GRONDDRUK

Bedrijfsgewicht en gronddruk

Inclusief 1,70 m boom en 0,044 m<sup>3</sup> bak (ISO met kop).

Plaattype	Rupsbreedte	Armlengte	kg	kPa(kgf/cm <sup>2</sup> )
Rubber track	230 mm	1,08 m	1.920 kg	30,6 (0,31)

\* (Bedrijfsgewicht met bak van 0,044 m<sup>3</sup>, volledig nagezien, +75 kg operator ISO 6016).

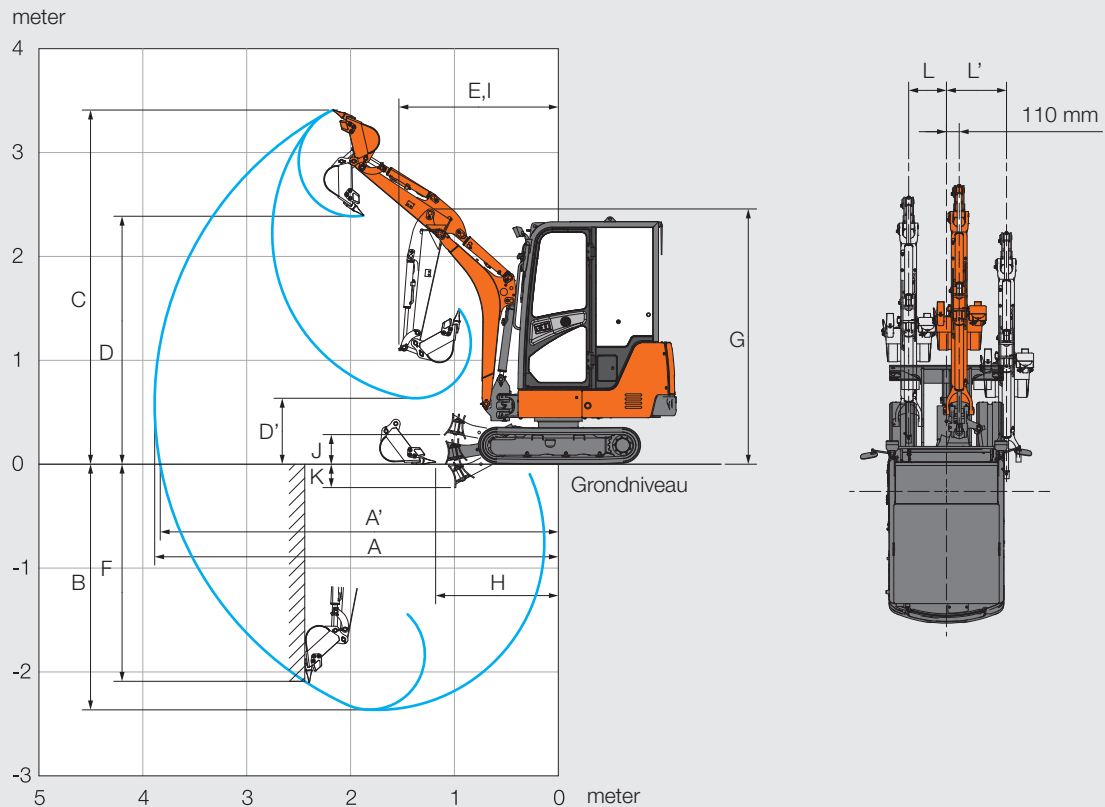
## GRAAFVERMOGEN BAK EN ARM

Armlengte	1,08 m
Graafvermogen bak ISO	16,0 kN
Graafvermogen bak SAE	12,6 kN
Arm crowd-kracht ISO	8,4 kN
Arm crowd-kracht SAE	7,8 kN



# SPECIFICATIES

## WERKBEREIK



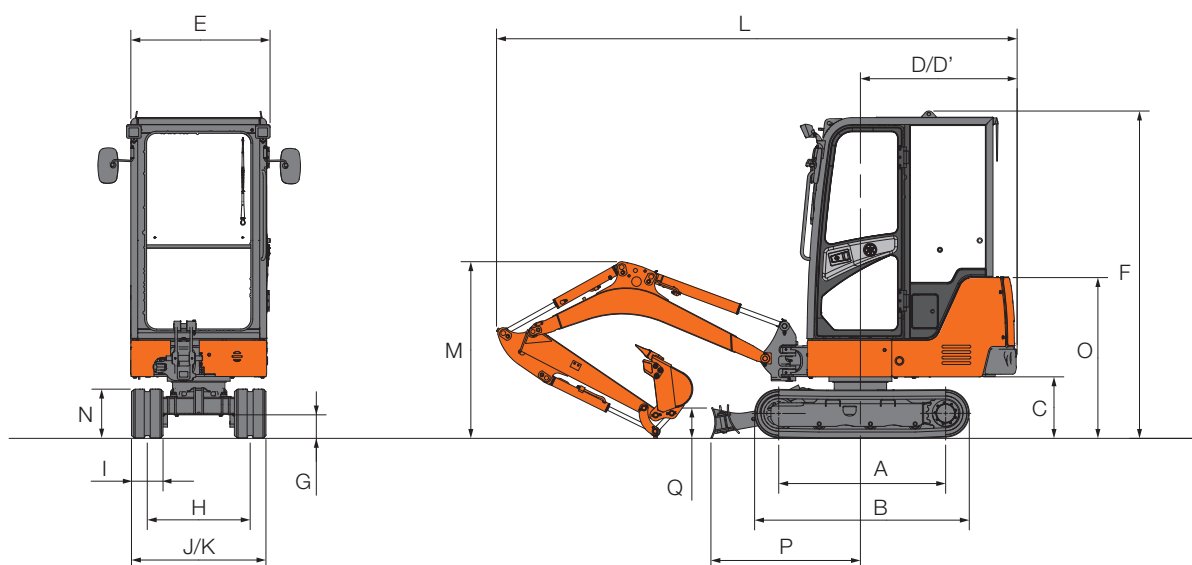
Deze illustratie is met 1,08 m arm, 0,044 m<sup>3</sup> bak en 230 mm rubberen rupsbanden.

Eenheid: mm

	ZX19-5A
	1,08 m arm
	CABINE
A Max. graafbereik	3.900
A' Max. graafbereik (op de grond)	3.840
B Max. graafdiepte	2.380
C Max. snijhoogte	3.430
D Max. storthoogte	2.380
D' Min. storthoogte	630
E Min. zwenkcirkel	1.540
F Max. graafdiepte verticale muur	2.090
G Voorste hoogte bij Min. zwenkcirkel	2.470
H Min. niveau crowding-afstand	1.160
I Werkcirkel bij Min. zwenkcirkel (Max. boom-zwenkhoek)	1.250
J Bladbodem hoogste positie boven de grond	230
K Bladbodem laagste positie boven de grond	260
L/L' Offset-afstand	330 / 520
Max. zwenkhoek boom (graden)	70 / 50

# SPECIFICATIES

## AFMETINGEN



Deze illustratie is met 1,08 m arm, 0,044 m<sup>3</sup> bak en 230 mm rubberen rupsbanden.

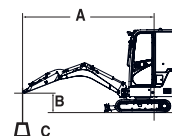
Eenheid: mm

	ZX19-5A
	CABINE
A Afstand h.o.h. tussen spanwiel en sprocket	1.210
B Lengte onderwagen	1.570
C Ruimte onder contragewicht	450
D Draaicirkel van hart machine tot einde contragewicht	1.140
D' Lengte tot einde contragewicht	1.140
E Totale breedte bovenwagen	1.020
F Totale hoogte van cabine	2.380
G Min. bodemvrijheid	165
H Spoorbreedte (Intrekken / Uitstrekken)	750 / 1.050
I Breedte van de rupsplaten	230
J Onderwagen (Blad) breedte (Intrekken / Uitstrekken)	980 / 1.280
K Totale breedte (Intrekken / Uitstrekken)	1.020 / 1.280
L Totale lengte	3.790
M Totale hoogte van boom	1.290
N Rupshoogte	360
O Hoogte motorkap	1.170
P Horizontale afstand tot blad	1.090
Q Bladhoogte	220



# HEFCAPACITEIT

- Opmerkingen: 1. De metingen zijn gebaseerd op ISO 10567.  
 2. De hefcapaciteit is niet meer dan 75 % van de kantelbelasting met de machine op een stevige, vlakke ondergrond of 87 % volledige hydraulische capaciteit.  
 3. Het laadpunt is de middenlijn van de montagepen van het draaipunt van de bak op de arm.  
 4. \*Geeft aan dat de belasting wordt beperkt door de hydraulische capaciteit.  
 5. 0 m = Grond.  
 Voor hefcapaciteit: trek gewicht uitrustingsstuk(ken) af van hefcapaciteit zonder bak.



- A: Laadstraal  
 B: Hoogte laadpunt  
 C: Hefcapaciteit

## ZX19-5A Blad boven de grond

Meting via voorkant Meting via zijkant of 360 graden Unit: 1.000 kg

Conditie's	Hoogte laadpunt	Laadstraal						Bij max. bereik		
		1,0 m		2,0 m		3,0 m				
										meter
Boom 1,70 m Arm 1,08 m Rubberen schoen	1,0 m			*0,581	0,475	0,389	0,270	0,335	0,233	3,33
	0 (Grond)			0,440	0,300	0,378	0,259	0,333	0,230	3,29
	-1,0 m	*1,317	1,079	*0,354	0,278			*0,355	0,278	2,83

## ZX19-5A Blad op Grond

Meting via voorkant Meting via zijkant of 360 graden Unit: 1.000 kg

Conditie's	Hoogte laadpunt	Laadstraal						Bij max. bereik		
		1,0 m		2,0 m		3,0 m				
										meter
Boom 1,70 m Arm 1,08 m Rubberen schoen	1,0 m			*0,581	0,475	*0,419	0,270	*0,380	0,233	3,33
	0 (Grond)			*0,497	0,300	*0,429	0,259	*0,362	0,230	3,29
	-1,0 m	*1,317	1,079	*0,354	0,278			*0,355	0,278	2,83

# UITRUSTING

● : Standaarduitrusting

○ : Optionele uitrusting

## MOTOR

Motoroliefilter	●
Elektrische brandstofvulpomp	●
Brandstofhoofdfilter	●
Expansietank radiator	●
Waterscheider voor motorbrandstof	●

## HYDRAULISCH SYSTEEM

Full flow filter	●
Bedieningshendels servobediening	●
Hendel voor instapbeveiliging met neutraal motorstartstelsysteem	●
Servofilter	●
Zuigfilter	●
Zwenkrem	●
Parkeerrem	●
Rijstelsysteem met twee snelheden en automatische schakeling	●
Klep voor extra leidingwerk	●

## CABINE

AM/FM-radio	○
Antislipplaat	●
Armsteunen	●
Hendel voor extra functie (AFL)	●
Consolzak (AM/FM-radio niet bevestigd)	●
Ontwaseming	●
Bekerhouder	●
Elektrische claxon	●
Vloermat	●
Elektrische voorruit met gasdemper	●
Verwarming	●
Achteruitkijkspiegel (rechts, linkerzijde)	●
ROPS-/OPG-cabine	●
Veiligheidsgordel	●
Extra stroomaansluiting 12 V	●
Kantelbare geveerde stoel	●
Schakelaar en schild voor alarmlicht	●
Gereedschapskist	●
Rijpedaal	●
Ruitensproeier	●
Ruitwisser	●

## BOVENWAGEN

Contragewicht	●
Servoaccumulator	●

## ONDERWAGEN

Inschuifbare onderwagen	●
Rubber track 230 mm	●

## VERLICHTING

2 Werklampen op de cabine	●
1 licht op de boom	●

## UITRUSTINGSSTUKKEN

Arm 1,08 m	●
Boom 1,70 m	●
Extra leidingwerk	●
HN-bus	●

## DIVERSEN

Antidiefstalsysteem*	○
----------------------	---

Standaarduitrusting en optionele uitrusting kunnen per land variëren, dus vraag na bij uw Hitachi-dealer.

\* Hitachi Construction Machinery kan niet aansprakelijk worden gesteld voor diefstal, elk systeem kan de kans op diefstal slechts minimaliseren.

# MEMO











**Met superieure technologieën levert Hitachi Construction Machinery toonaangevende oplossingen en diensten, en is het bedrijf een betrouwbare partner voor bedrijven over de hele wereld.**

## Hitachi Environmental Vision 2025

De Hitachi Group heeft de Environmental Vision 2025 uitgegeven waarmee de jaarlijkse uitstoot van kooldioxide moet worden beperkt. De groep zet zich in voor een wereldwijde productie met minder impact op het milieu in de levenscyclus van alle producten en om een duurzame maatschappij te creëren met drie doelen — preventie van de opwarming van de aarde, recycling van grondstoffen en verbetering van het ecosysteem.

### Minder impact op het milieu met de nieuwe ZAXIS

Hitachi creëert een groene manier om de uitstoot van kooldioxide te verminderen om verdere opwarming van de aarde te voorkomen volgens LCA\*. De nieuwe ZAXIS is voorzien van talloze technologische innovaties zoals de nieuwe ECO-stand en isochrone regeling. Hitachi zet zich al lang in voor het recycling van onderdelen, zoals aluminium onderdelen in radiatoren en de oliekoeler. Kunststofonderdelen zijn gemarkeerd voor recycling.

\*Life Cycle Assessment – ISO 14040

Wanneer deze machine, met inbegrip van het communicatiesysteem, in een ander land wordt gebruikt dan waarvoor de machine is bedoeld, moeten er eventueel wijzigingen worden aangebracht zodat de machine aan de lokale regelgeving (inclusief veiligheidsnormen) en wettelijke voorschriften in het betreffende land voldoet. Exporteer en gebruik deze machine niet buiten het land waarvoor hij is bestemd, maar doe dat pas wanneer hij volgens de beschreven regelgeving is goedgekeurd. Neem contact op met uw Hitachi-dealer wanneer u vragen hebt over compliance.

Deze specificaties kunnen zonder voorafgaand bericht worden gewijzigd.

Illustraties en foto's tonen de standaardmodellen en kunnen al dan niet optionele uitrusting, accessoires, door de klant gemonteerde en aangepaste onderdelen en optionele onderdelen bevatten. Alle standaarduitrusting kan bovendien een andere kleur en kenmerken hebben. Lees voor gebruik de gebruikershandleiding zodat u de machine op de juiste manier bedient.

KS-NL382EU