



# DRYFAST

## Gebbruikershandleiding TTV4500 HP



**Dryfast**  
Kreekweg 22  
NL - 3133 AZ - Vlaardingen  
Tel: +31-(0)10-4261410  
Fax: + 31-(0)104730011  
Website: [www.dryfast.nl](http://www.dryfast.nl)  
E-mail: [info@dryfast.nl](mailto:info@dryfast.nl)

**Dryfast**  
Klein Siberiëstraat 1C  
B - 3900 Overpelt  
Tel: +32-(0)3-5448394  
Fax: +32-(0)3-448395  
Website: [www.dryfast.be](http://www.dryfast.be)  
E-mail: [info@dryfast.be](mailto:info@dryfast.be)

## Inhoudsopgave:

- Algemene informatie
  - Veiligheid
- Algemene veiligheid
  - Lichamelijk letsel
- Schade aan de apparatuur
  - Algemeen gebruik
    - Onderhoud
    - Opslag
    - Opstelling
  - Specificaties
  - Storingen
- Tabellen, grafieken en onderdelen
  - Garantie

**Multifan**

Vostermans Ventilation B.V.  
P.O. Box 3025  
5902 RA Venlo-Holland



Ventilatoren  
Transformatoren  
Regelapparatuur  
Metslagmaterij  
Machinefabriek  
Modelmakerij

Paterijkeweg 54  
NL-5928 NV Venlo  
Telefoon +31 (0)77 3893212  
Telefax +31 (0)77 3820893  
BTW nr. NL00630074800  
KvK Venlo nr. 17021767  
ventilation@vostermans.com  
www.vostermans.com


NL

## CE-VERKLARING IIA

Vostermans Ventilation B.V., Venlo-Holland verklaart dat deze axiaalventilator is geproduceerd in overeenstemming met de CE-richtlijnen voor de machinebouw, zoals vermeld in onderstaande normen. Plaatsing en/of inbouw dient volgens bijgaande instructie te geschieden.

Machinerichtlijn	:	98/37/EEC
Laagspanningsrichtlijn	:	73/23/EEC
Veiligheid van machines	:	NEN-EN 292-1/2, 349, 414, 418, 563 NEN-ISO 11201, 11203, 11204
Electrische uitrusting van industriële machines	:	NEN-EN 60204-1 NEN-10555-2/3
EMC richtlijn 89/336/EEG	:	EN 50065-1 EN 50065 EN 60555-2 EN 60555-3
Optie-Roosters	:	NEN-EN 294

Venlo, 01-04-1997

  
ing. H.L.J. Vostermans  
C.E.O.

4VF9153E

## Algemene informatie:

### Algemene informatie

Product : Axiaal ventilator.  
Type : TTV4500 HP

De keuze van ventilator met bijbehorende luchthoeveelheden en geluidsniveaus vindt plaats door de besteller die zijn gegevens uit de technische documentatie kan halen. De axiaalventilator is ontworpen voor:

- Het transporteren van lucht. Voor landinstallatie betekent dit, dat men de ventilatoren aantreft in grote parkeergebouwen, tunnels en fabrieken, maar ook in opslagplaatsen voor landbouwproducten, waar deze ventilatoren naast ventilatie ook dienen voor de koeling en het drogen van aardappelen, uien, graan en hooi.
- Aan boord van schepen vindt men dit product voor de ventilatie van machinekamers en ruimen. Daarnaast worden radiaalventilatoren ook toegepast ventilatie in het algemeen.

### Veiligheid:



#### Algemene veiligheid:

Deze gebruiksaanwijzing geeft informatie en instructies voor een juist en veilig gebruik van het apparaat. Veel ongelukken komen voort uit een onjuist gebruik. Daarom dient men de aanwijzingen in deze gebruikershandleiding altijd op te volgen. Verder moet men altijd de veiligheidsmaatregelen tijdens de werkzaamheden aan de apparatuur in acht nemen.

#### Lichamelijk letsel:

Lichamelijk letsel kan worden veroorzaakt door:

- Verbranding door aanraking van de motor.
- Elektrocutie door aanraking van elektrische componenten.
- Elektrocutie door aanraking van delen onder spanning i.v.m. kortsluiting in de motor.
- Verminking door aanraken van draaiende waaier.
- Binnentrekken of insluiten van kleding.
- Het uitwerpen van delen van de installatie (breuk).
- Stoten tegen spitse en/of scherpe delen van de installatie.

#### Schade aan de apparatuur:

Schade aan de apparatuur kan worden veroorzaakt door:

- Uitwendige krachten.
- Corrosie.
- Wateroverlast.
- Erosie.
- Vermoeiing.
- Te hoge temperatuur.
- Stootbelasting.
- Transport.
- Onbalans van de ventilator (trillingen).
- Heetlopen van de motor (door overbelasting)

#### Algemeen gebruik:

De TTV4500 HP zijn geschikt voor verschillende toepassingen zoals bijvoorbeeld stof afzuiging bij renovatiewerkzaamheden en voor ventilatie. Plaats de TTV4500 HP voorzichtig op een stabiele, vlakke en droge ondergrond tijdens gebruik. Tijdens werking van de TTV4500 HP moet er ten alle tijden toezicht zijn.

## Onderhoud:

De reiniging van de ventilator dient met behulp van de volgende middelen uitgevoerd te worden.

- Met behulp van stofzuiger.
- Met perslucht schoonblazen.

Onderhoud, reiniging, afstelling etc. moeten bij een uitgeschakeld apparaat plaatsvinden. Tijdens werkzaamheden moet de ventilator spanningsloos zijn. Indien hier niet aan kan worden voldaan dan moeten deze verichtingen zonder gevaar kunnen worden uitgevoerd.

## Opslag:

Sla de apparaten op in een schone, droge binnenruimte, om zeker te zijn van een lange levensduur. Sla de apparaten nooit vuil op.

## Opstelling:

Algemene voorwaarden waaraan een opstellingsplaats moet voldoen:

- Voldoende sterke vlakke ondergrond of constructie, afgestemd op de te verwachten belasting.
- Constructief verantwoorde en trillingsvrije opstelling van het apparaat.
- Indien nodig afscherming aanbrengen in risicogebieden om onnodige beschadigingen te voorkomen.
- Denk bij het plaatsen aan het vrijhouden van wat ruimte om evt. storingen makkelijk te kunnen verhelpen.

## Specificaties TTV3500:

Luchtverplaatsing stand 1	2000 m <sup>3</sup> / uur
Luchtverplaatsing stand 2	3000 m <sup>3</sup> /uur
Luchtverplaatsing stand 3	4500 m <sup>3</sup> /uur
Maximale luchtdruk	250 Pa
Voeding	230V / 50 Hz / 1,45 A
Opgenomen vermogen	0.35kW
Aanbevolen zekering	10A
IP beschermingsklasse	IP55
Slangaansluiting	1 x 450 mm / 8x100 mm / stofzak 3 meter
Behuizing	Kunststof
Stapelbaar	Ja
Mobiliteit	Draagbaar
Afmetingen LxBxH	210 x 510 x 510mm
Gewicht	12,5 kg
Geluidsniveau @3mtr.	64 dBA
Worp	55 meter
Motorcondensator	6uF
Schakelaarcondensator	18uF en 30uF
Maximale omgevingstemperatuur	40° C

## Storingen:

Storing	Mogelijke oorzaak	Storing opheffen
Ventilator Geeft onvoldoende Capaciteit.	Ventilatormotor defect	Ventilatormotor vervangen
	Condensatoren defect	Condensatoren controleren
	Aanzuig/uitblaas openingen zijn vervuild	Reinigen van de aanzuig/uitblaas Openingen voor een goede lucht- stroom
	Te lage voedingsspanning	Voedingsspanning controleren
	Toepassingsfout	Raadpleeg de gebruiksaanwijzing

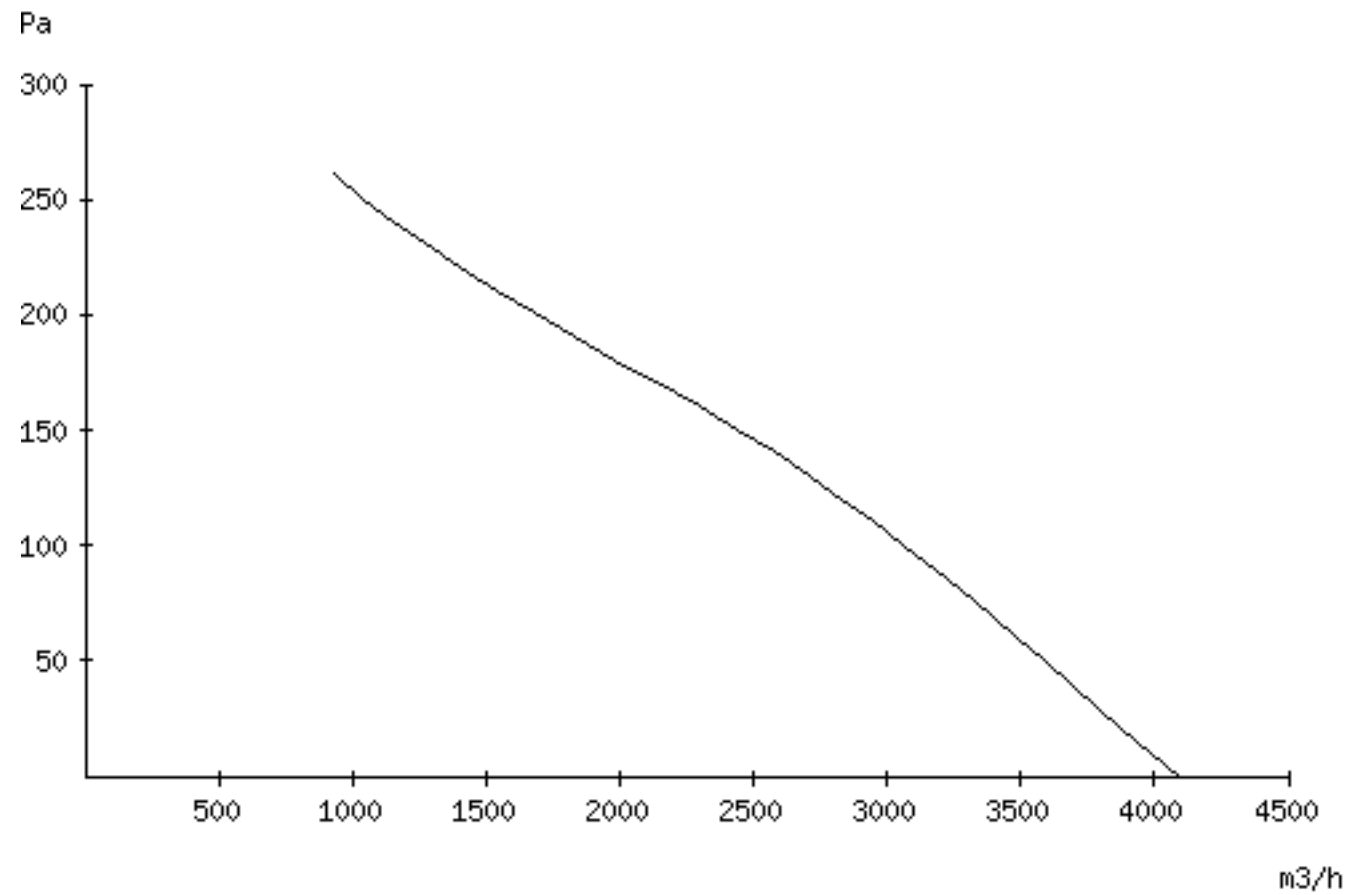
Storing	Mogelijke oorzaak	Storing opheffen
Ventilator Trilt.	Onbalans in de Ventilator- motor of waaier.	Ventilatormotor vervangen /waaier balanceren of vervangen
	Ventilatormotor defect	Ventilatormotor uitwisselen
	Onvoldoende stabiliteit in de opstelling van de ventilator	Stabiliteit van de ventilator optimali- seren
	Toepassingsfout	Raadpleeg de gebruiksaanwijzing

## Garantie:

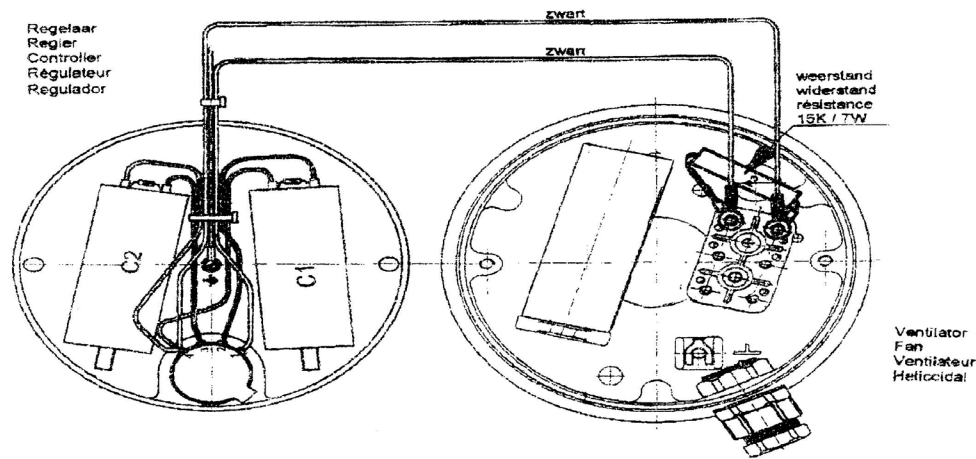
- De fabrikant geeft een 1 jarige fabrieksgarantie vanaf de aankoopdatum op alle onderdelen behalve de voedingskabel.
- Bij iedere wijziging zowel elektrisch als mechanisch, alsmede misbruik van het apparaat d.m.v. verkeerd voltage gebruik, komt de garantie te vervallen.
- Om onder garantie vervangende onderdelen te verkrijgen dient u het aankoopbewijs te kunnen overleggen.

## Tabellen, grafieken en onderdelen:

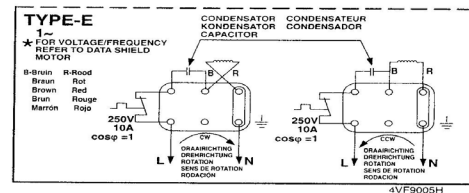
- Onderstaand schema geeft aan hoeveel lucht er verplaatst wordt in m<sup>3</sup> uur met de bij-behorende hoeveelheid druk in Pa.



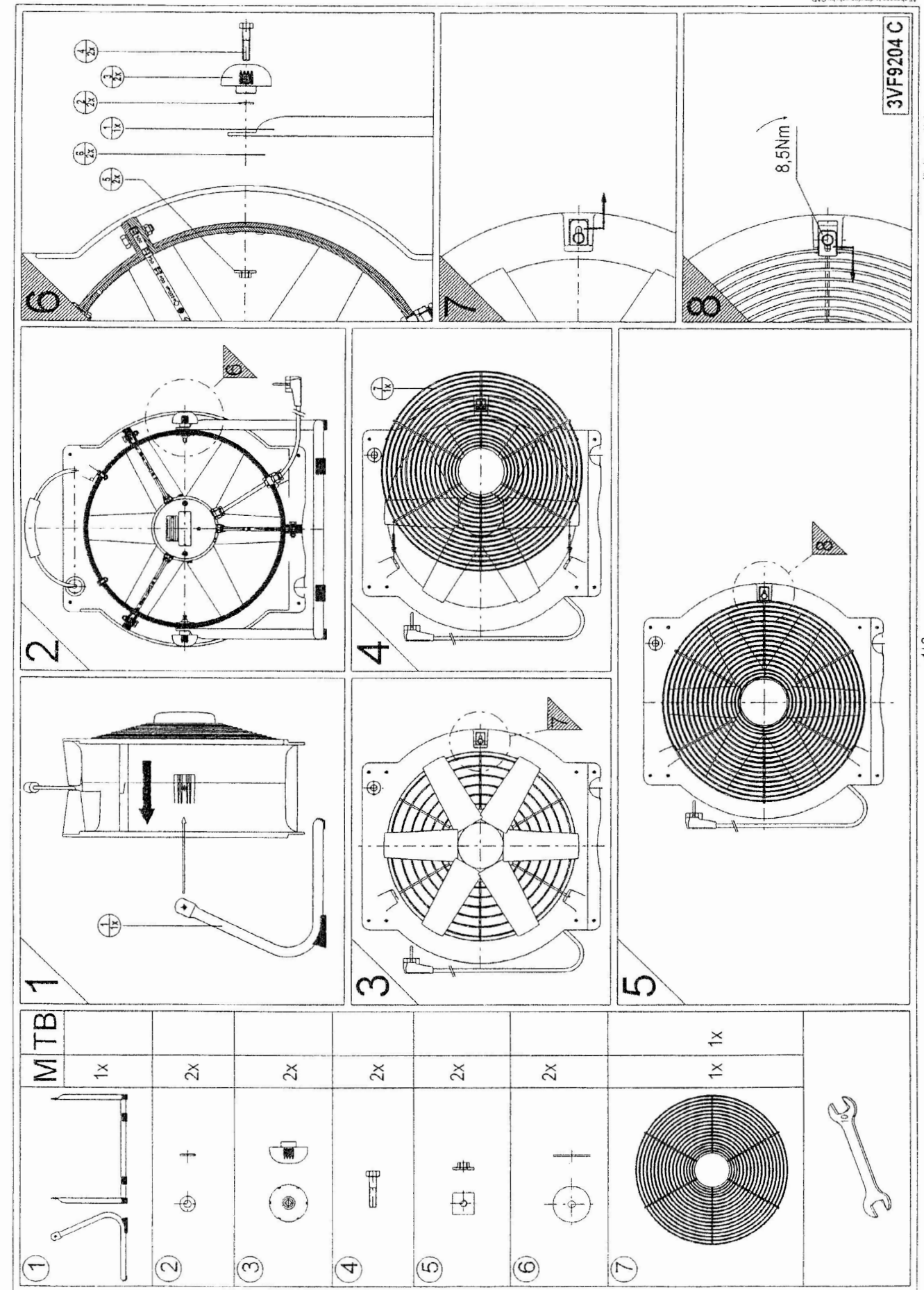
## Elektrische aansluiting van motor en schakelaar:

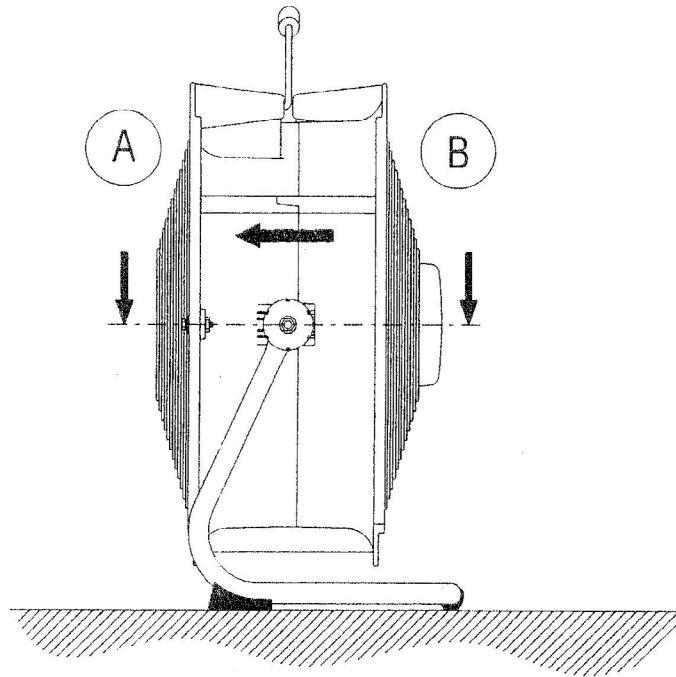


INBOUWVOORSCHRIFTEN INSTALLATIONSVORSCHRIFT INSTALLATION INSTRUCTION INSTRUCCION D'INSTALLACION INSTRUCCIONES DE INSTALACION		
Position A: Stop 1 verwijderen. Stoppen 1 verwijderen. Remove plug 1. Enlever bouchon 1. Sacar tapón 1.	Position B: Stop 2 verwijderen. Stoppen 2 verwijderen. Remove plug 2. Enlever bouchon 2. Sacar tapón 2.	Position C: Stop 2 verwijderen. Stoppen 2 verwijderen. Remove plug 2. Enlever bouchon 2. Sacar tapón 2.
<ul style="list-style-type: none"> <li>• Bij reinigen alle openingen (tijdelijk) dicht. Bij niet naleven vervalt garantie.</li> <li>• Bei Reinigung alle Öffnungen (vorübergehend) zu. Wenn nicht, verfallt Garantie.</li> <li>• During cleaning, both condensation holes (temporarily) closed. If not observed, warranty expires.</li> <li>• Pendant nettoyage, tous les trous (temporairement) fermés. Si cette condition n'est pas observée, la garantie expire.</li> <li>• Durante la operación de limpieza los orificios deben ocluírse (solo temporalmente). Es importante la observación de esta para el mantenimiento de la garantía.</li> </ul>		



## Onderdelen TTV serie:





- (NL) Na reinigen / gebruik in vochtige ruimtes mobiele ventilator horizontaal zetten.
- (D) Nach Reinigung / Benützung in feuchten Räumen: Mobillüfter in horizontaler Position setzen.
- (GB) After cleaning / usage in moist rooms: put mobile fan in horizontal position.
- (F) Après nettoyage / usage dans espace humide: mettre le ventilateur mobil dans position horizontal.

Onderdelen/ Ersatzteile/ Spare parts/ pieces détachées

	Ø40	Ø50
mantel/ Mantel/ casing/ carénage:	MAMB40001	MAMB50001
steun/ Stütze/ support/ support:	FRMB40000	FRMB50001
motor/ Motor/ motor/ moteur:	G4E40QZP	G4E50QZP
waaier/ Laufrad/ impeller/ hélice:	W530C6P3L10NL7- 420	W530C6P3L10NL7- 518
schakelaar/ Schalter/ switch/ interrupteur:	PHRM4E40002	PHRM4E5000
rooster/ Schutzgitter/ wire guard/ grille:	A = ROMB40002 B = ROMB40001	A = ROMB50002 B = ROMB50001